

CAMÉRA RÉSEAU

Manuel d'utilisation

XNP-C9310R

XNP-C7310R

Caméra Réseau

Manuel d'utilisation

Droits d'auteur

©2023 Hanuwa Vision Co., Ltd. Tous droits réservés.

Marque commerciale

Chaque marque déposée ci-dessus est enregistrée. Les noms de ce produit et d'autres marques de commerce mentionnées dans ce manuel sont les marques déposées de leurs sociétés respectives.

Restriction

Le droit d'auteur de ce document est réservé. En aucun cas ce document ne doit être reproduit, distribué ou modifié, partiellement ou entièrement, sans l'autorisation formelle.

Clause de non responsabilité

Hanuwa Vision fait de son mieux pour vérifier l'intégrité et l'exactitude des contenus de ce document, mais aucune garantie formelle ne sera fournie à cet effet. L'utilisation de ce document et les résultats subséquents seront entièrement de la responsabilité de l'utilisateur.

Hanuwa Vision se réserve le droit de modifier les contenus de ce document sans avis préalable.


※ La conception et les caractéristiques techniques sont susceptibles d'être modifiées sans préavis.

※ L'ID initial de l'administrateur initial est "admin" et le mot de passe doit être défini lors de la première connexion.

Veillez changer votre mot de passe tous les trois mois afin de protéger les renseignements personnels sans risque et afin de prévenir les dommages du vol d'informations.

Veillez prendre note que l'utilisateur est responsable de la sécurité et des autres problèmes causés par une mauvaise gestion du mot de passe.

INSTRUCTIONS IMPORTANTES RELATIVES À LA SÉCURITÉ

1. Veuillez lire ces instructions.
2. Conservez ces instructions.
3. Prêtez attention à tous les avertissements.
4. Veuillez suivre toutes les instructions.
5. N'utilisez pas cet appareil à proximité de l'eau.
6. Nettoyez la zone contaminée sur la surface du produit avec un chiffon doux et sec ou un chiffon humide.
(Ne pas utiliser un détergent ou des produits cosmétiques contenant de l'alcool, des solvants et des tensioactifs ou des produits contenant du pétrole, car ils peuvent déformer ou endommager le produit.)
7. N'obstruez pas les ouvertures de ventilation. Procédez à l'installation conformément aux instructions du fabricant.
8. Ne pas installer l'appareil à proximité de sources de chaleur comme les radiateurs, les registres de chaleur et les autres appareils (incluant les amplificateurs) produisant de la chaleur.
9. Veillez à vous conformer aux sécurités des prises de terre et polarisées. Une prise dite polarisée est composée de deux fiches, une plus large que l'autre. Une prise de terre est composée de deux fiches et d'une troisième fiche pour la terre. La troisième fiche, plus large que les deux autres, est fournie pour votre sécurité. Si la prise qui vous est fournie ne correspond pas à votre prise murale, demandez à un électricien de remplacer la prise obsolète.
10. Veillez à ce que personne ne marche ou se prenne les pieds dans le cordon d'alimentation et particulièrement au niveau des fiches et des prises de courant et au niveau où ils se situent.
11. N'utilisez que des accessoires ou des produits additionnels spécifiés par le fabricant.
12. Utilisez uniquement un chariot, un socle, un trépied, un support ou une table recommandés par le fabricant ou vendus avec l'appareil. Si vous utilisez un chariot, déplacez le chariot transportant l'appareil avec précaution afin d'éviter les blessures que pourrait entraîner un basculement accidentel.
13. Débranchez cet appareil en cas d'orage ou de non-utilisation prolongée.
14. Veuillez faire appel au personnel qualifié pour tous travaux de maintenance. Les travaux de maintenance sont nécessaires si l'appareil a été endommagé de quelque manière que ce soit, comme cordon d'alimentation endommagé, liquide répandu, objets tombés sur l'appareil, appareil exposé à la pluie et à l'humidité, il ne fonctionne pas normalement ou est tombé par terre.
15. Ce produit est destiné à être alimenté par un bloc d'alimentation homologué UL, portant la mention « Class 2 » ou « LPS » ou « PS2 » et une valeur nominale de 1,13 A pour le PoE (55 V ).
16. Ce produit est destiné à être alimenté par électricité isolée.
17. Si vous utilisez une force excessive lors de l'installation du produit, la caméra risque d'être endommagée et de ne pas fonctionner correctement.
Si vous installez le produit à l'aide d'outils non conformes, le produit risque d'être endommagé.
18. Ne pas installer le produit dans un endroit où des substances chimiques ou des nuages d'huile existent ou peuvent être générés. Comme les huiles comestibles telles que l'huile de soja peuvent endommager ou déformer le produit, n'installez pas le produit dans la cuisine ou près de la table de cuisine.
Cela peut endommager le produit.
19. Lors de l'installation du produit, veillez à ne pas laisser la surface du produit se colorer avec une substance chimique.
Certains solvants chimiques tels que des produits de nettoyage ou des adhésifs peuvent causer de graves dommages à la surface du produit.
20. Si vous installez / désassemblez le produit d'une manière qui n'a pas été recommandée, les fonctions / performances de production peuvent ne pas être garanties.
Installez le produit en vous référant à "Installation et connexion" dans le manuel d'utilisation.
21. L'installation ou l'utilisation du produit dans l'eau peut causer des dommages importants au produit.



22. Si votre produit fonctionne normalement, le degré de précision pré-réglé est $\pm 0,05^\circ$. Dans le cas d'un redémarrage suite à une panne, mise à niveau du logiciel etc. il se peut que sa tolérance doive être ajustée après avoir vérifié les changements dans la configuration pré-réglée.
23. La température de fonctionnement du produit est comprise entre -50°C et $+55^\circ\text{C}$ (entre environ -58°F et $+131^\circ\text{F}$).
24. Le réchauffeur se met en marche lorsque la température interne du produit est inférieure ou égale à 15°C ($64,4^\circ\text{F}$) et s'arrête lorsqu'elle est supérieure ou égale à 18°C ($53,6^\circ\text{F}$).

AVERTISSEMENT

AFIN DE RÉDUIRE LE RISQUE D'INCENDIE OU DE DÉCHARGE ÉLECTRIQUE, N'EXPOSEZ PAS CET APPAREIL À LA PLUIE NI À L'HUMIDITÉ. NE PAS INSÉRER D'OBJET MÉTALLIQUE PAR LES FENTES DE VENTILATION OU TOUTE AUTRE OUVERTURE SITUÉE SUR L'ÉQUIPEMENT.

Veillez à éviter toute projection de liquide sur l'appareil et ne placez jamais sur celui-ci des récipients contenant des liquides, tels que des vases.

Pour éviter les blessures, cet appareil doit être fermement fixé au mur/plafond conformément aux consignes d'installation.

Les moteurs pivotants/d'inclinaison/de zoom et la bague collectrice bénéficient d'une garantie d'un an en fonctionnement continu.

ATTENTION

	ATTENTION RISQUE DE ECHOC ELECTRIQUE NE PAS OUVRIR	
ATTENTION : POUR REDUIRE LES RISQUES DE CHOCS ELECTRIQUES, NE RETIREZ PAS LE COUVERCLE (OU LA PARTIE ARRIERE) LES PIECES INTERIEURES NE SONT PAS ACCESSIBLES A L'UTILISATEUR. FAITES APPEL AU PERSONNEL DE MAINTENANCE QUALIFIE.		

EXPLICATION DES SYMBOLES GRAPHIQUES



Le symbole de l'éclair se terminant par une flèche inscrit dans un triangle équilatéral sensibilise l'utilisateur à la présence d'une « tension élevée » au sein de l'unité, susceptible d'être suffisamment puissante pour présenter un risque de décharge électrique.



Le symbole de point d'exclamation inscrit dans un triangle équilatéral sensibilise l'utilisateur à la présence d'importantes instructions de fonctionnement et de maintenance (entretien et réparation) dans la documentation accompagnant l'appareil.

Catégorie de classe I

Un appareil appartenant à une catégorie de type CLASSE I doit être connecté à la prise murale secteur dotée d'une connexion de mise à la terre de protection.

Batterie

Les batteries (module batterie ou piles installées) ne doivent pas être exposées à des températures excessives, telles que la chaleur du soleil, le feu ou toute autre source de même type.

La batterie ne peut pas être remplacée.

Appareil déconnecté

Débranchez la prise principale de l'appareil si celui-ci est défectueux. Contactez un réparateur situé dans votre région.

Lorsque l'appareil est exploité hors des États-Unis, il est possible d'utiliser le code HAR pour recourir aux services d'une agence agréée.

ATTENTION

Il existe un risque d'explosion si la batterie est remplacée par une autre de modèle incorrect. Éliminez les batteries usagées conformément aux instructions.

Les instructions d'entretien sont fournies à l'intention d'un personnel qualifié exclusivement. Pour réduire les risques de chocs électriques, ne procédez pas à des réparations autres que celles qui sont indiquées dans les instructions de fonctionnement, à moins que vous ne soyez qualifié pour ce faire.

La sortie composite de l'appareil est fournie afin de faciliter l'installation et n'est pas recommandée à des fins de surveillance.

Veillez utiliser l'alimentation en entrée sur une seule caméra, les autres périphériques ne doivent pas être connectés.

Une fois l'installation terminée, retirez la feuille de protection sur la face avant de la lentille.

L'ITE ne doit être connecté que sur un réseau PoE sans routage vers l'alimentation extérieure.

Veillez lire attentivement les consignes de sécurité recommandées ci-après.

- Ne placez pas cet appareil sur une surface inégale.
- N'installez pas l'appareil sur une surface où il pourrait être exposé à la lumière directe du soleil ou situé à proximité d'un équipement de chauffage ou d'une zone exposée à un froid extrême.
- Ne placez pas cet appareil à proximité de matériaux conducteurs.
- N'essayez de réparer cet appareil vous-même.
- Évitez de placer un verre d'eau sur ce produit.
- N'installez pas le produit à proximité de sources magnétiques.
- Ne bloquez pas les ouvertures de ventilation.
- Ne placez pas d'éléments lourds sur le produit.
- Veuillez porter des gants de protection lors de l'installation / retrait de la caméra. La température élevée de la surface du produit peut causer une brûlure.
- Lors de la connexion de l'injecteur HPoE au réseau Internet externe, utilisez soit l'un des ports de câble réseau (LAN), soit le port de fibre optique (SFP), mais pas les deux.

Le guide de l'utilisateur est un manuel d'instructions portant sur l'utilisation du produit.

La signification des indications fournies dans le manuel est comme suit.

- Référence : Dans le cas de la fourniture d'informations pour aider à l'utilisation du produit.
- Notification : En cas de risques d'endommagement du produit et de blessures à l'utilisateur provoqués par le non respect des instructions fournies.

※ Veuillez lire ce manuel et notamment les passages liés à la sécurité du produit, et gardez-le en lieu sûr.

Nous ne garantissons pas la qualité des produits tiers (par ex., objectifs, accessoires) que vous achetez séparément.

Dans certains environnements d'installation, les communications radio peuvent subir des interférences.

Lorsque des interférences d'ondes électromagnétiques se produisent entre le produit et l'appareil de communication radio, il est recommandé de garder une certaine distance entre les deux ou de changer la direction de l'antenne de réception.

AVERTISSEMENT

Afin de prévenir toute blessure pouvant être occasionnée par la LED IR, ne pas regarder directement la lampe lorsqu'elle est allumée.

Uniquement compatible avec les modèles ci-dessous.

XNP-C9310R
XNP-C7310R

Classe de risque 1

ATTENTION

Ce produit émet de la lumière infrarouge.
Ne pas regarder directement la lampe lorsqu'elle est allumée.

Produit testé et conforme à la norme IEC 62471.

SOMMAIRE

PRÉSENTATION

3

- 3 Instructions Importantes Relatives à la Sécurité
- 6 Spécifications PC Recommandées
- 6 Caractéristiques Recommandées Pour La Carte Mémoire Micro SD/SDHC/SDXC
- 6 NAS – Indications du fabricant
- 7 Contenu
- 7 Boîte E/S réseau – Vendu séparément
- 8 Accessoires en option pour l'installation
- 10 D'un Coup d'œil

VISIONNEUR WEB

29

- 29 Connexion à la Caméra
- 30 Réglage du mot de passe
- 30 Login
- 30 Installation de la visionneuse Web de la caméra

INSTALLATION ET CONNEXION

12

- 12 Installation
- 22 Alimentation et réseau
- 23 Connexion des E/S audio et d'alarme

CONNEXION ET CONFIGURATION RÉSEAU

24

- 24 Connecter la Caméra Directement au Réseau de Zone Locale
- 24 Connexion de la Caméra Directement à un Modem DSL/Câble Basé Sur le Protocole DHCP
- 25 Utilisation de Device Manager
- 25 Recherche automatique de la caméra
- 25 Configuration de l'adresse IP
- 26 Enregistrement manuel de la caméra
- 26 Configuration automatique de l'IP
- 27 Configuration de la Redirection de la Plage de Ports (Mappage de Ports)
- 28 Connexion à la Caméra Depuis Un Ordinateur Local Partagé
- 28 Connexion à la Caméra Depuis Un Ordinateur Distant Via Internet

ANNEXES


31

- 31 Résolution de Problèmes

SPÉCIFICATIONS PC RECOMMANDÉES

- CPU : Intel(R) Core(TM) i7 3.4 GHz ou supérieur
 - RAM : 8G ou supérieur
 - Navigateur recommandé : Chrome
 - Navigateurs pris en charge : Chrome, Safari, Firefox, MS Edge(chromium based)
 - Système d'exploitation pris en charge : Windows, Mac, Linux, Android, iOS, Chrome
 - Vérification de l'environnement
 - Windows 10 : Google Chrome version 80 ou ultérieure, Firefox version 72 ou ultérieure, MS Edge version 83 ou ultérieure
 - Mac 10.13/14 : Safari version 11.0.1 ou ultérieure
- ※ La performance de lecture vidéo de la visionneuse Web dépend de la performance du CPU (processeur) et du GPU (processeur graphique) de l'utilisateur.

CARACTÉRISTIQUES RECOMMANDÉES POUR LA CARTE MÉMOIRE MICRO SD/SDHC/SDXC

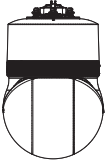
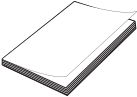
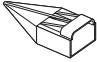




- Capacité recommandée : 16 Go à 1 To (Type MLC requis)
 - Fabricants recommandés : SanDisk, Transcend
 - Type de produit : Haute endurance
 - La compatibilité varie en fonction des fabricants et des types de cartes.
-  ■ Si deux logements sont utilisés, la carte Micro SD peut prendre en charge jusqu'à 1 To. Chacun des logements peut prendre en charge jusqu'à 512 Go, mais ne peut pas prendre en charge 1 To à lui seul.

NAS — INDICATIONS DU FABRICANT

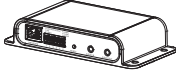
- Capacité recommandée : On recommande 200GO ou plus.
- Pour cette caméra-ci, il est recommandé d'utiliser un NAS respectant les indications suivantes.
Produits recommandés : QNAP NAS, Synology NAS

CONTENU

Veuillez vérifier si votre caméra et l'ensemble de ses accessoires sont contenus dans l'emballage du produit. (l'accessoire varie selon le pays de vente.)

Apparence	Nom de l'élément	Quantité	Description
	Corps principal	1	
	Guide de prise en main rapide (En option)	1	
	Installateur de bouchon	1	Sert à connecter le câble réseau
	Pince de blocage du passe-câble	1	Sert à éviter que le passe-câble ne se sépare ou ne se détache du trou.
	Passe-câble	1	Passe-câble supplémentaire pour l'installation du câble réseau.
 (SPO-8315)	Injecteur HPoE ※ Non inclus dans le XNP-C***R/KEX	1	Raccorde à l'alimentation et au réseau
	Câble de branchement ※ Non inclus dans le XNP-C***R/KEX	1	Permet le raccordement à l'injecteur HPoE

BOÎTE E/S RÉSEAU – VENDU SÉPARÉMENT

Apparence	Nom de l'élément	Description	Nom du modèle
	Boîte E/S réseau	Périphérique de connexion externe pour l'alarme de la caméra et les E/S audio	SPM-4210

ACCESSOIRES EN OPTION POUR L'INSTALLATION

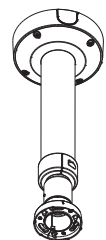
Vous pouvez acheter des accessoires appropriés en option disponibles.

Support mural et sur poteau	Montage suspendu	Montage en coin	Coffret
<div data-bbox="170 408 330 529" data-label="Image"> </div> <div data-bbox="96 539 405 617" data-label="Caption"> <p>SBP-156MMW (Montage mural et sur poteau à l'extérieur) * Assemblage direct : SBP-156HMMW non requis</p> </div> <div data-bbox="160 718 338 852" data-label="Image"> </div> <div data-bbox="86 861 411 993" data-label="Caption"> <p>SBP-390MMW2 (Montage mural) * SBP-156HMMW nécessaire pour le montage * SBP-300PMW2 nécessaire pour le montage sur poteau</p> </div>	<div data-bbox="548 581 656 771" data-label="Image"> </div> <div data-bbox="531 776 674 825" data-label="Caption"> <p>SBP-300PMW2 (Montage sur poteau)</p> </div> <div data-bbox="902 614 1006 757" data-label="Image"> </div> <div data-bbox="904 760 1006 784" data-label="Caption"> <p>SBP-156HMMW</p> </div>	<div data-bbox="1238 467 1371 605" data-label="Image"> </div> <div data-bbox="1251 614 1360 640" data-label="Caption"> <p>SBP-156KMMW</p> </div> <div data-bbox="1238 699 1371 845" data-label="Image"> </div> <div data-bbox="1159 856 1456 934" data-label="Caption"> <p>SBP-300KMMW1 * Compatible uniquement avec l'utilisation de SBP-390MMW2</p> </div>	<div data-bbox="1601 614 1707 749" data-label="Image"> </div> <div data-bbox="1603 762 1713 787" data-label="Caption"> <p>SBP-300NBW</p> </div>

Montage au plafond

Montage sur parapet

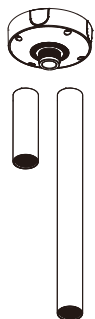
Assemblage



SBP-156CMW
(Type télescopique)



SBP-300CMTS
(Tête sphérique)
* SBP-156HMW nécessaire
pour le montage



SBP-300CMW1
SBP-900CMW
* SBP-156HMW nécessaire
pour le montage



SBP-150CMI
SBP-300CMI
* SBP-156HMW nécessaire
pour le montage



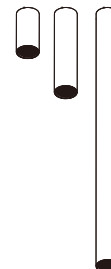
SBP-180CMB



SBP-180CMS
(Tête sphérique)



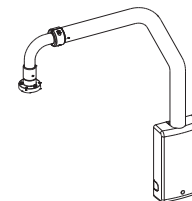
SBP-140CMB



SBP-150CMP
SBP-300CMP
SBP-900CMP



SBP-C15P

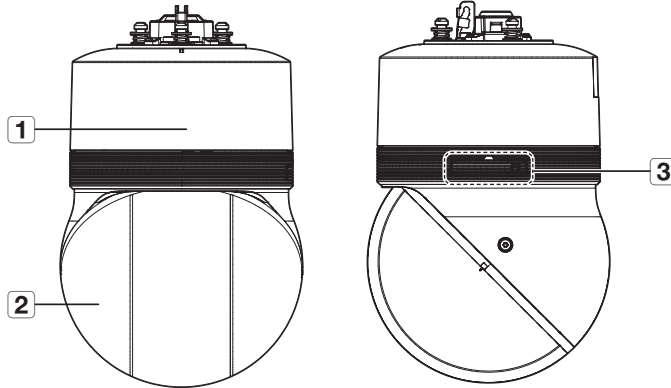


SBP-156LMW
(Type télescopique)

Pièces détachées

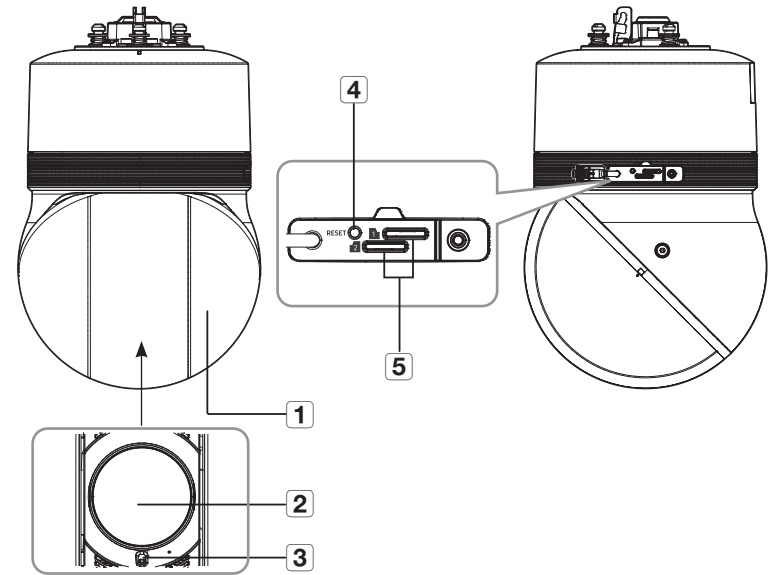
D'UN COUP D'ŒIL

Apparence



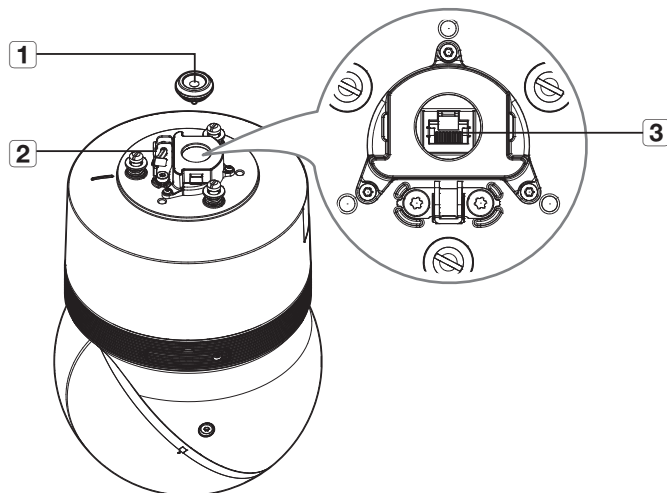
Élément	Description
1 Cache principal	Protège le mécanisme PTZ de la lumière directe du soleil, de la pluie ou de tout impact externe.
2 Couvercle du dôme	Couvercle de protection pour l'objectif et l'unité.
3 Cache du logement de la carte Micro SD	L'emplacement pour la carte micro SD et le bouton de réinitialisation sont situés à l'intérieur et peuvent être ouverts à l'aide de tournevis Torx, etc.

Intérieur



Élément	Description
1 Diode infrarouge	Ces diodes infrarouge sont commandées par le capteur d'éclairage.
2 Objectif	Objectif de la caméra.
3 Capteur d'éclairage	Détecte la lumière reçue pour commander la diode infrarouge.
4 Bouton de réinitialisation	Le bouton permet de restaurer tous les réglages de la caméra sur leur valeur par défaut. Appuyez dessus pendant 5 secondes pour relancer le système. ! Si vous réinitialisez la caméra, les réglages réseau seront ajustés de sorte que le serveur DHCP puisse être activé. En l'absence de serveur DHCP sur le réseau, vous devez exécuter le programme Device Manager pour modifier les paramètres réseau de base tels que l'adresse IP, le masque de sous-réseau, la passerelle, etc., avant de pouvoir vous connecter au réseau.
5 Fente pour carte micro SD	Compartiment de la carte micro SD.

Surface de montage



Élément	Description
1 Passe-câble	Une coiffe en caoutchouc étanche, qui permet le passage d'un câble réseau.
2 Crochet pour câble de sécurité	Lors de l'installation de ce produit, pour éviter sa chute, suspendez ce crochet au câble de sécurité du support.
3 Port réseau	Un port qui permet le raccordement à l'injecteur HPoE et au câble réseau pour l'alimentation et la connexion au réseau.

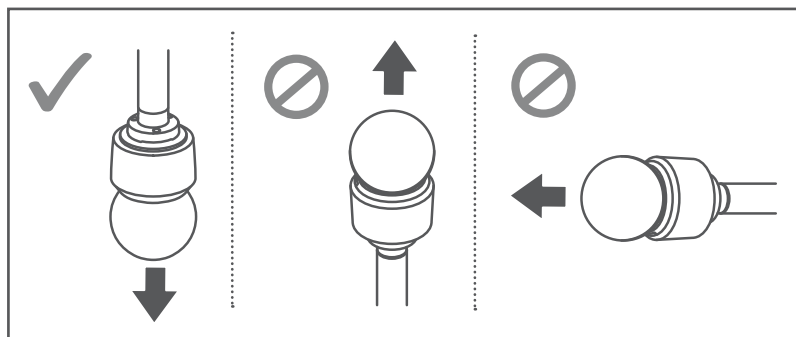
INSTALLATION

- ! Cette caméra est étanche et en conformité avec les spécifications de la norme IP67, mais la prise jack connectée au câble externe ne l'est pas. Il est recommandé d'installer ce produit sous l'avant-toit afin d'éviter que le câble ne soit exposé.

Précautions à prendre avant l'installation

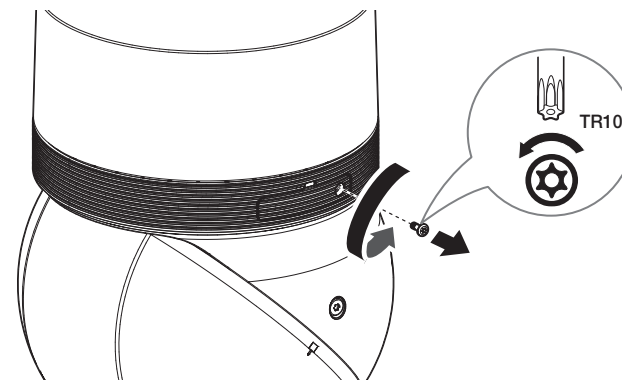
Assurez-vous de bien lire les instructions suivantes avant d'installer la caméra.

- Sélectionner un lieu d'installation qui peut supporter au moins 5 fois le poids de la caméra.
- L'utilisation de câbles recollés ou effilochés peut endommager le produit et provoquer un incendie.
- Pour des raisons de sécurité, ne laissez personne d'autre que vous sur le site de l'installation. Ne laissez pas vos effets personnels sur le site, par mesure de précaution.
- Si le produit est installé avec une force excessive, cela risque d'endommager la caméra en raison d'un dysfonctionnement.
Forcer l'assemblage à l'aide d'outils non conformes peut endommager le produit.



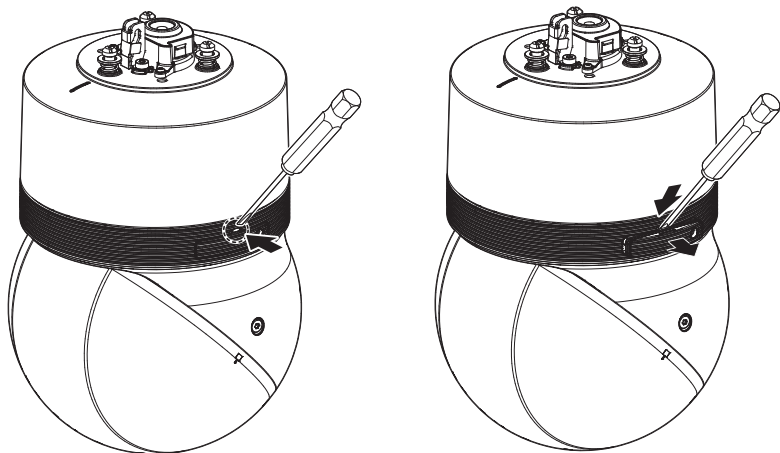
Insertion d'une carte Micro SD

1. Dévissez la vis du couvercle de la fente pour carte micro SD en la tournant dans le sens inverse des aiguilles d'une montre à l'aide d'un tournevis Torx.

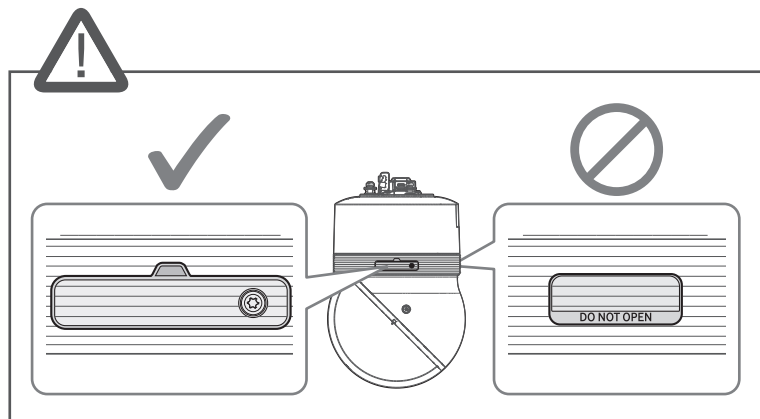


- ! Débranchez le câble d'alimentation de la caméra avant d'insérer la carte Micro SD.
- En cas de pluie ou lorsque le taux d'humidité est élevé, l'insertion ou l'éjection d'une carte Micro SD n'est pas recommandée.
- Lors de l'installation/retrait de la carte Micro SD, faites bien attention de mettre le produit à plat sur le sol avant de travailler dessus afin d'éviter des accidents dus à une chute ou perte de pièces.
- Ne retirez pas complètement la vis.

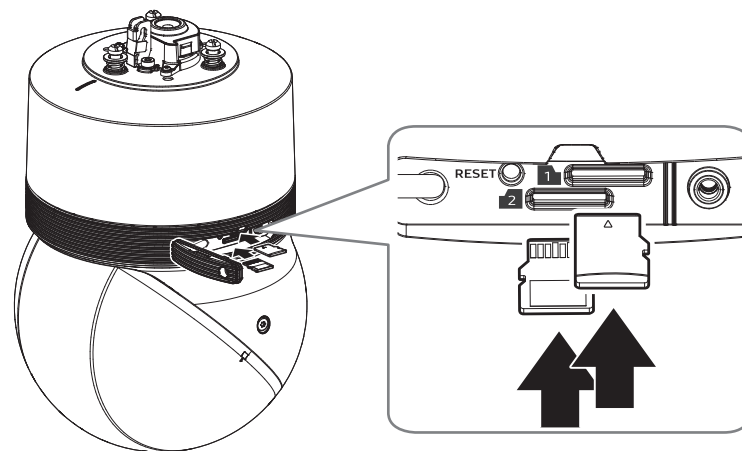
2. Glissez un tournevis à tête plate dans la rainure et ouvrez le couvercle de la fente pour carte micro SD sur le côté.



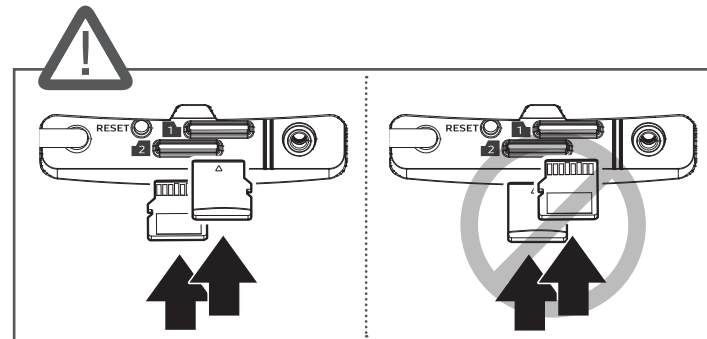
- ! ■ l'appareil est équipé d'un orifice de ventilation situé à l'opposé du couvercle de la fente pour carte micro SD. Veillez à ne pas ouvrir l'orifice de ventilation. Si vous tentez d'ouvrir l'orifice de ventilation de force, vous risquez d'endommager l'appareil.



3. Insérez les cartes Micro SD dans le sens des flèches, comme indiqué sur l'illustration.



- ! ■ N'essayez pas de l'insérer de force dans le sens inverse. Cela pourrait endommager votre carte Micro SD et votre produit.

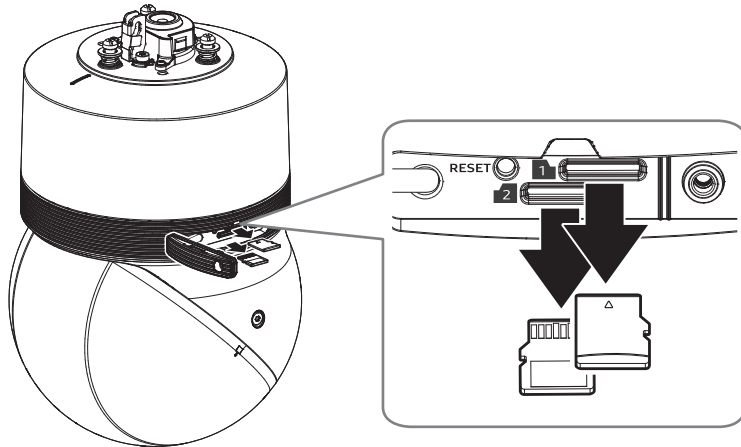


4. Fermez le couvercle de la fente pour carte micro SD, puis verrouillez-le à l'aide du tournevis Torx.

- ! ■ Assurez-vous de serrer fermement la vis lorsque vous assemblez la fente pour carte micro SD afin de garantir son étanchéité.

Retrait d'une carte Micro SD

Appuyez doucement vers le bas sur l'extrémité exposée de la carte Micro SD comme indiqué dans le diagramme pour éjecter la carte mémoire de la fente.



- ! Avant de retirer la carte Micro SD, dans <Configuration (⚙️)><Événement><Stockage>, réglez le dispositif sur <Désactivé> et appuyez sur le bouton [Appliquer], puis mettez la caméra hors tension.
- Si vous arrêtez la caméra ou retirez la carte Micro SD qui contient les données du produit, ces données peuvent être perdues ou endommagées.

Préparation et installation du support de la caméra

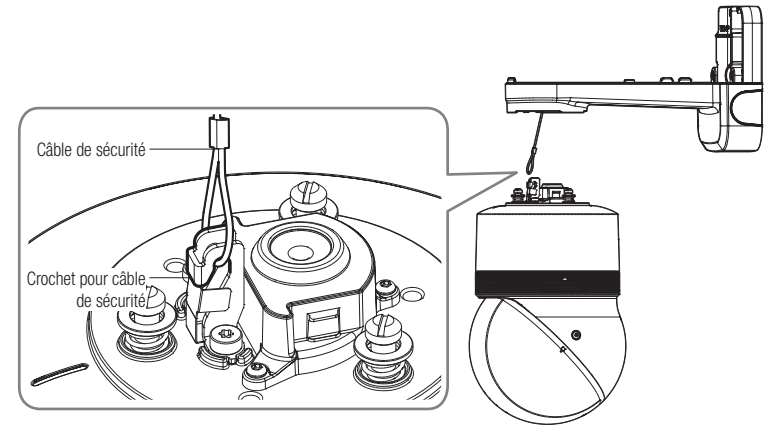
Pour les instructions d'installation des supports, reportez-vous au manuel d'installation joint à celui-ci.

- ☑ Pour repérer l'aspect de chaque support (en pièces), consultez la rubrique « Accessoires en option pour l'installation », (page 8)

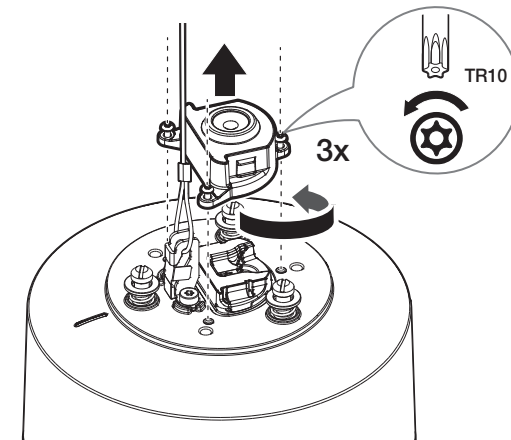
Installation à l'aide d'un support mural et de poteau

- ! Ne branchez le courant qu'une fois l'installation terminée. Le branchement de l'alimentation en cours d'installation risque de provoquer un incendie ou d'endommager le produit.

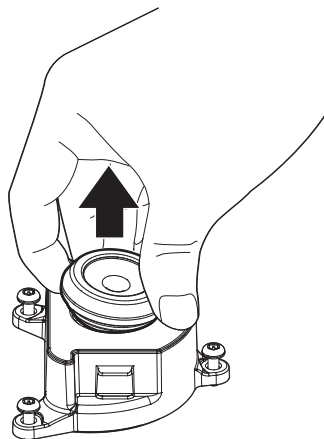
1. Accrochez le câble de sécurité du support mural et de poteau au crochet destiné à cet effet sur le produit.



2. Retirer le couvercle du passe-câbles de la surface d'installation à l'aide du tournevis Torx.

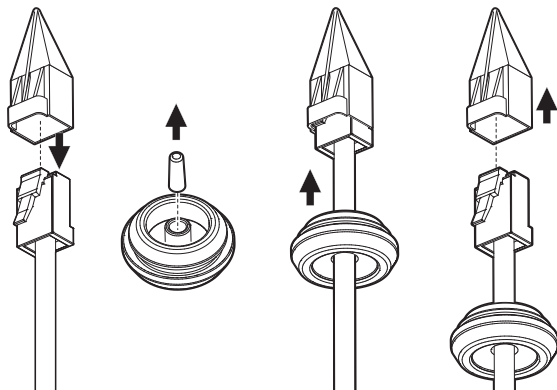


3. Retirez le passe-câble du couvercle du passe-câbles.



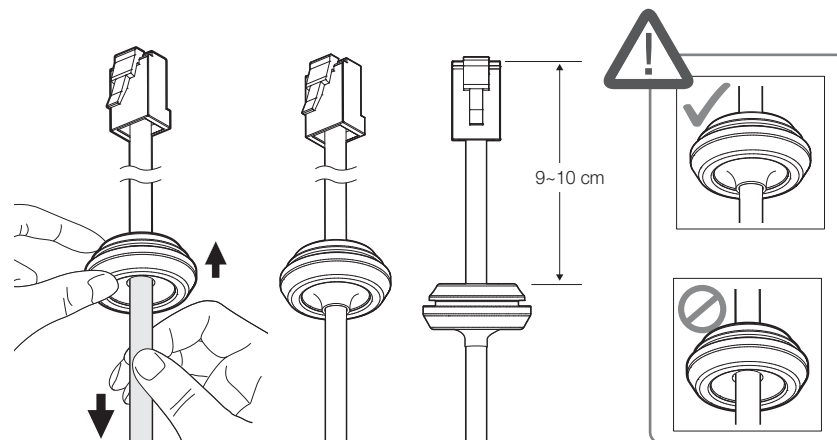
4. Retirez la partie extrudée du passe-câble retiré.

5. Utilisez l'installateur de coiffe pour faire passer le câble réseau dans le passe-câble.

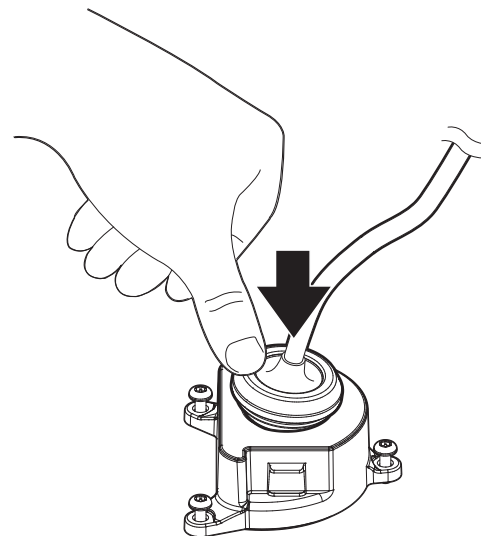


 Si le passe-câble est déchiré, utilisez le passe-câble supplémentaire fourni.

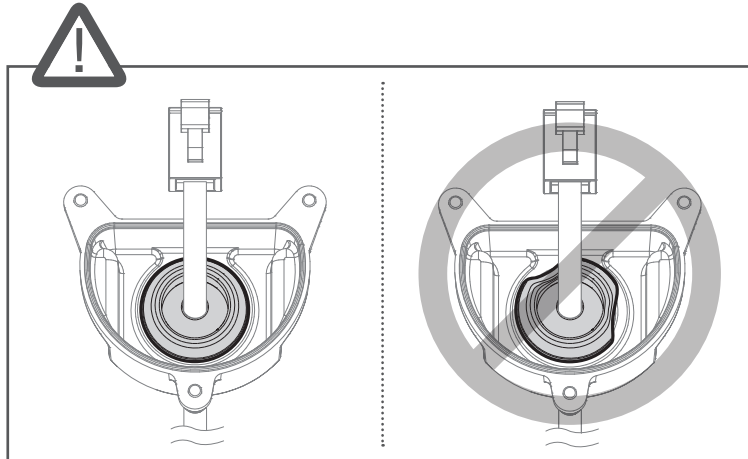
6. Pour une protection étanche, tirez le câble sous le passe-câble comme indiqué sur la figure ci-dessous.



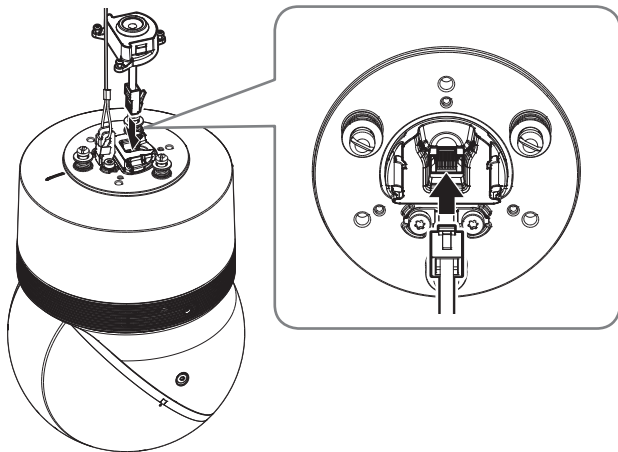
7. Insérez le passe-câble, fileté avec le câble réseau, à travers l'orifice dans le couvercle du passe-câble. Lors du branchement, appuyez uniformément sur toute la surface du passe-câbles pour le brancher fermement.



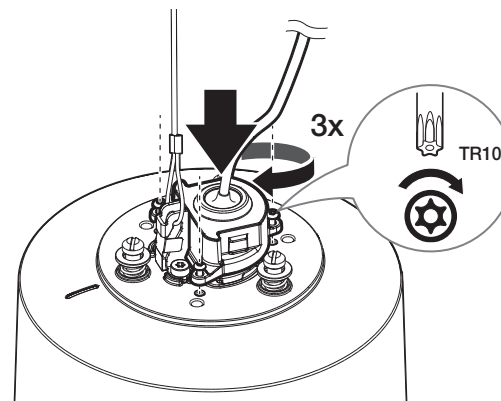
- !** ■ Assurez-vous que le passe-câbles est correctement fixé sur les surfaces intérieures du couvercle du passe-câble.
Si le passe-câble est inséré de manière incorrecte, il risque de provoquer un problème d'étanchéité.



8. Connectez le câble réseau au port réseau.

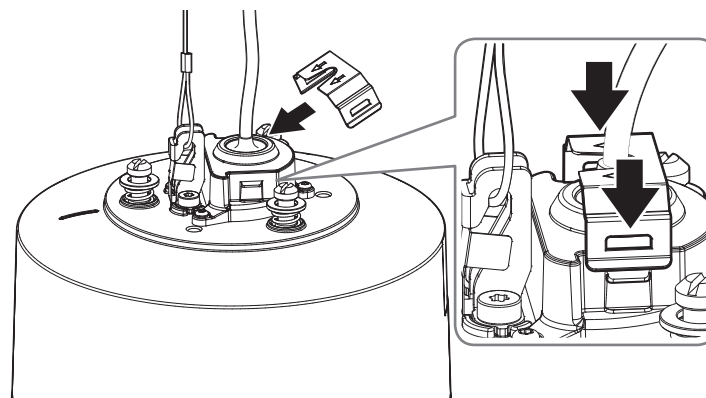


9. Fixez le couvercle du passe-câbles sur la surface d'installation à l'aide du tournevis Torx.

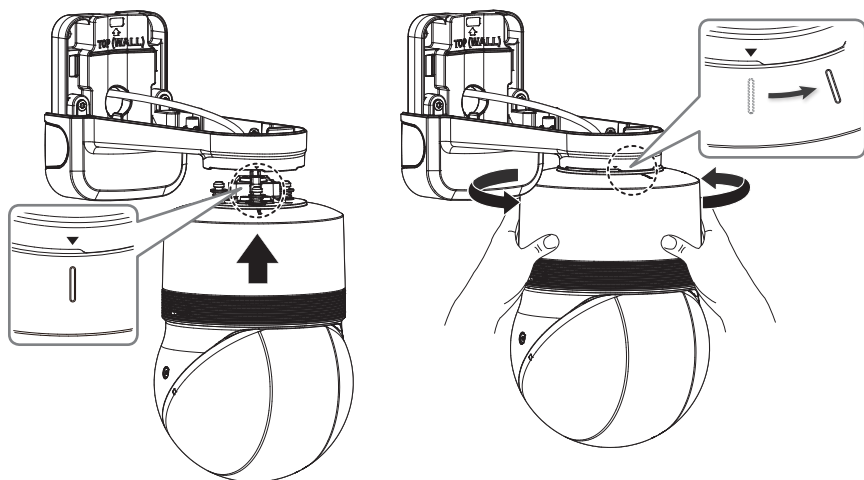


10. Installez la pince de blocage du passe-câble.

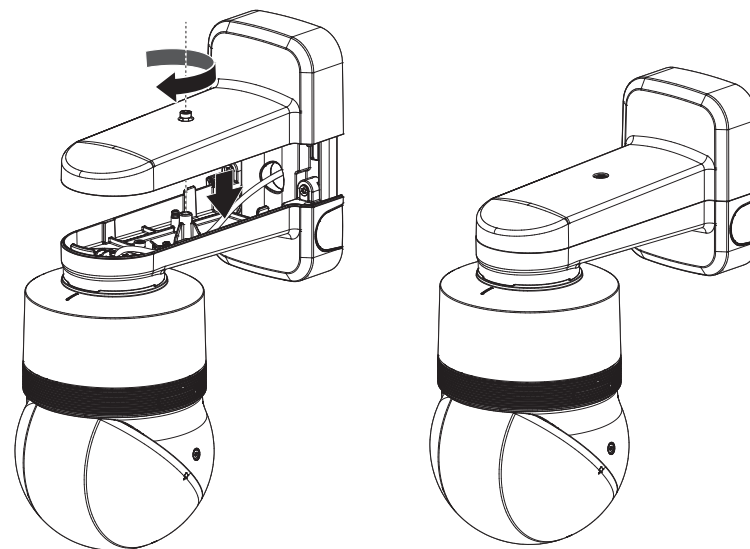
Veillez à ce que la flèche figurant sur la pince pointe dans la direction du crochet pour câble de sécurité, puis enclenchez chaque côté en place l'un après l'autre.



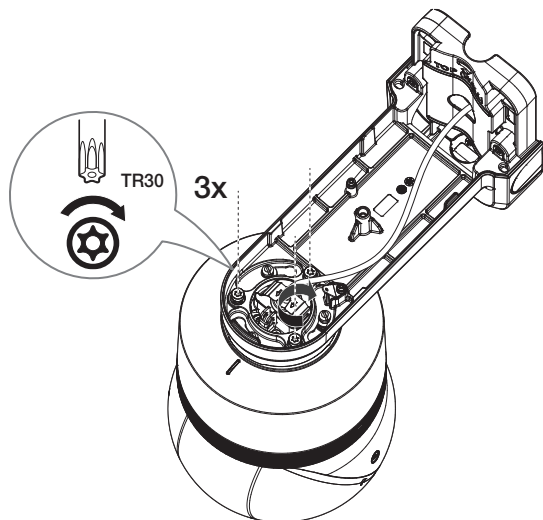
11. Après avoir aligné les guides d'orientation de l'installation de la caméra et du support mural et sur poteau, poussez le cache principal vers le haut et tournez-le dans le sens antihoraire jusqu'à ce qu'il soit bloqué.



13. Associez le cache supérieur du support mural et de poteau.

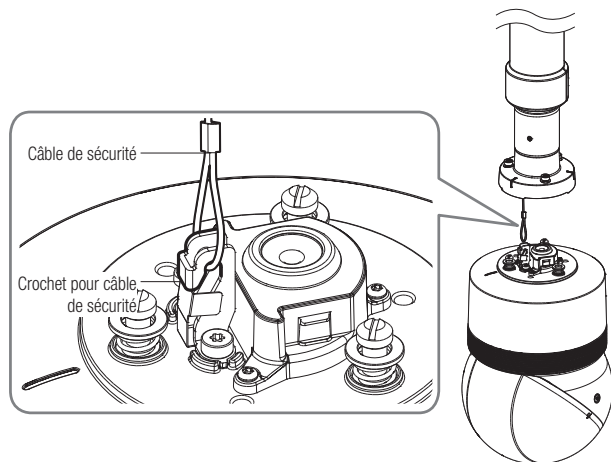


12. Serrez fermement les 3 vis de montage sur la face interne du support mural et sur poteau.

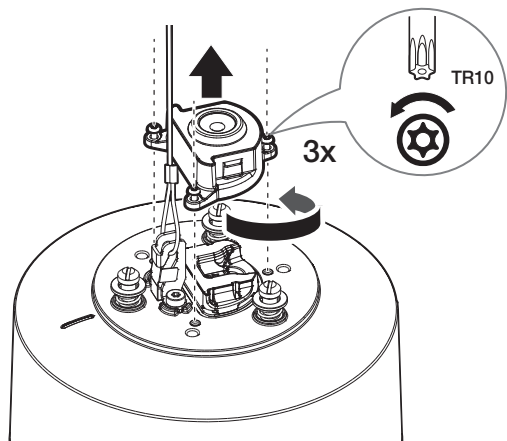


Installation avec montage au plafond ou parapet

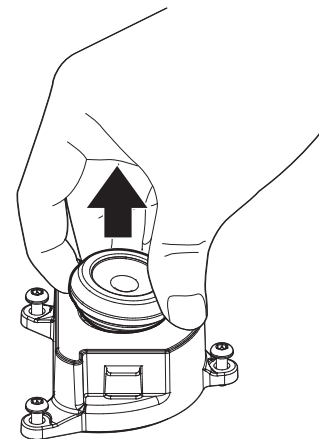
1. Accrochez le câble de sécurité du support au crochet prévu à cet effet sur le produit.



2. Retirer le couvercle du passe-câbles de la surface d'installation à l'aide du tournevis Torx.

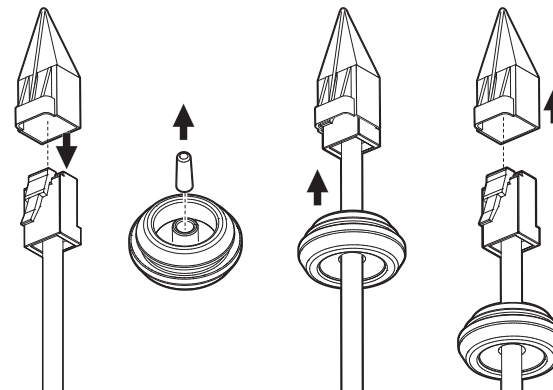


3. Retirez le passe-câble du couvercle du passe-câbles.



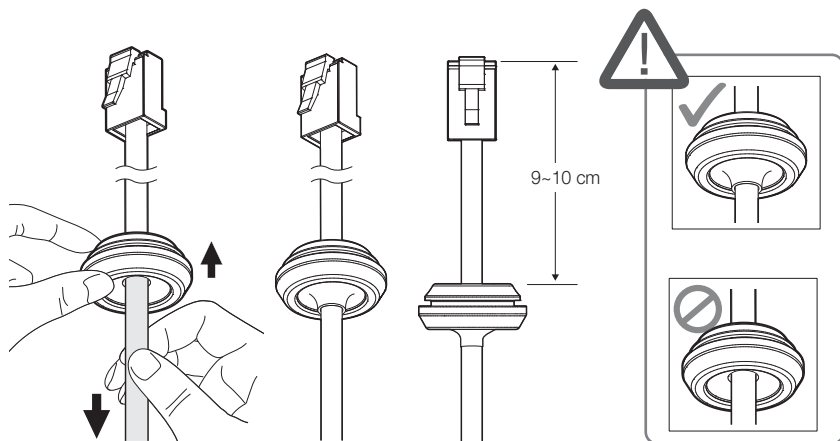
4. Retirez la partie extrudée du passe-câble retiré.

5. Utilisez l'installateur de coiffe pour faire passer le câble réseau dans le passe-câble.

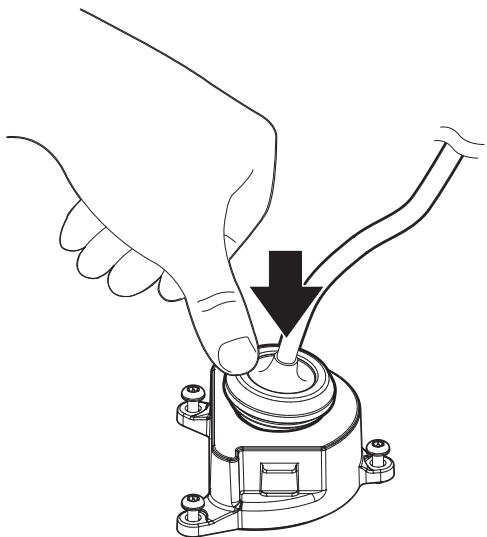


 Si le passe-câble est déchiré, utilisez le passe-câble supplémentaire fourni.

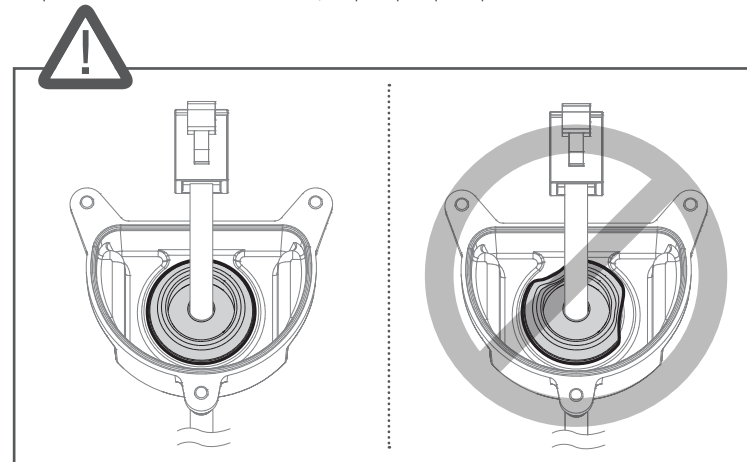
6. Pour une protection étanche, tirez le câble sous le passe-câble comme indiqué sur la figure ci-dessous.



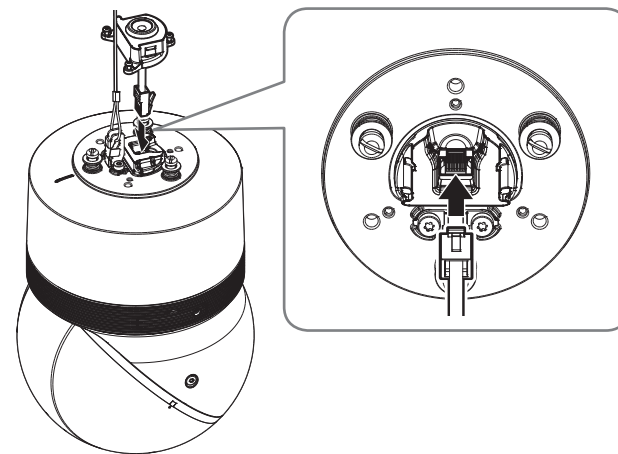
7. Insérez le passe-câble, fileté avec le câble réseau, à travers l'orifice dans le couvercle du passe-câble. Lors du branchement, appuyez uniformément sur toute la surface du passe-câbles pour le brancher fermement.



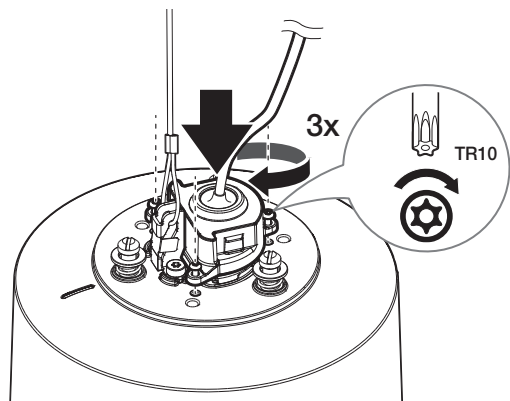
! ■ Assurez-vous que le passe-câbles est correctement fixé sur les surfaces intérieures du couvercle du passe-câble. Si le passe-câble est inséré de manière incorrecte, il risque de provoquer un problème d'étanchéité.



8. Connectez le câble réseau au port réseau.

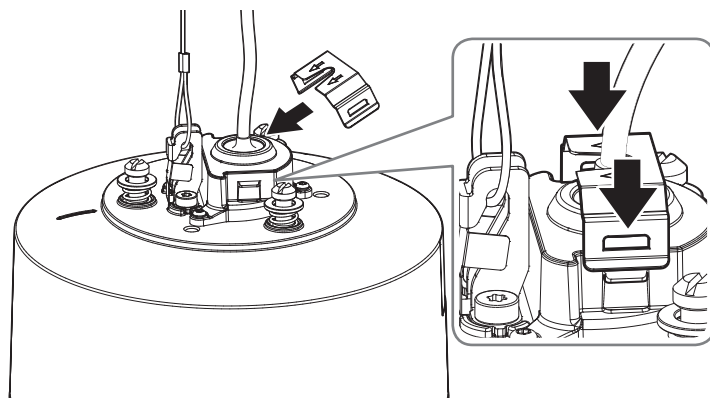


9. Fixez le couvercle du passe-câbles sur la surface d'installation à l'aide du tournevis Torx.

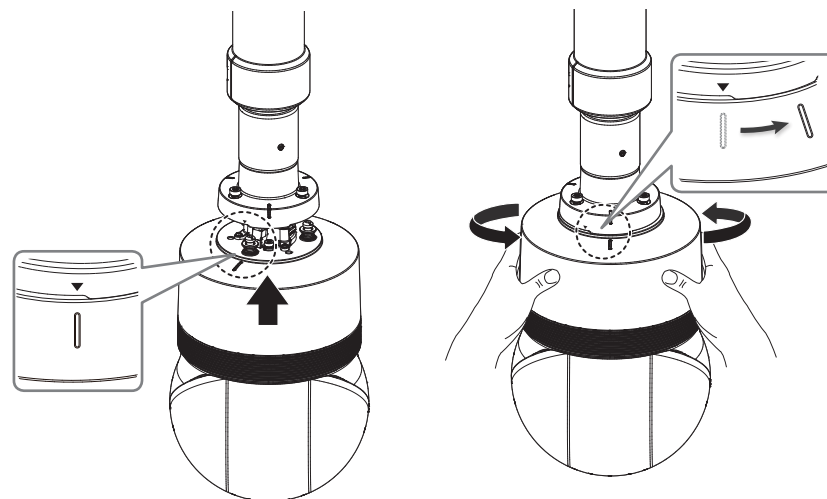


10. Installez la pince de blocage du passe-câble.

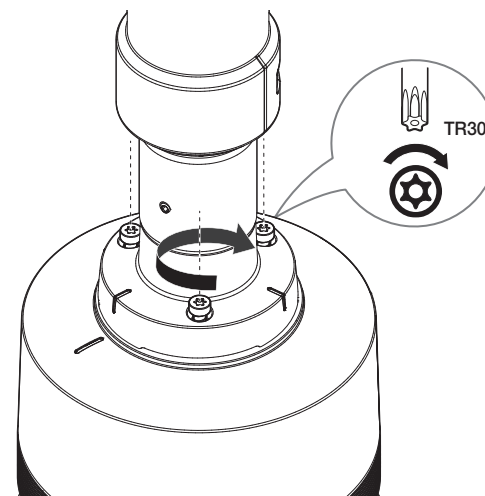
Veillez à ce que la flèche figurant sur la pince pointe dans la direction du crochet pour câble de sécurité, puis enclenchez chaque côté en place l'un après l'autre.



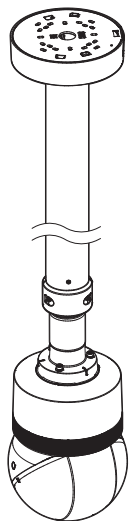
11. Après avoir aligné les guides d'orientation de l'installation du support de suspension, poussez le cache principal vers le haut et tournez-le dans le sens antihoraire jusqu'à ce qu'il soit bloqué.



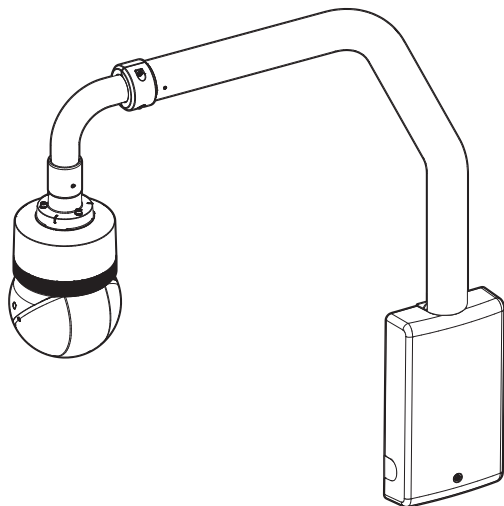
12. Serrez fermement les 3 vis de montage sur le côté supérieur du support.



▪ Installation avec les supports officiels du produit (plafond/parapet)



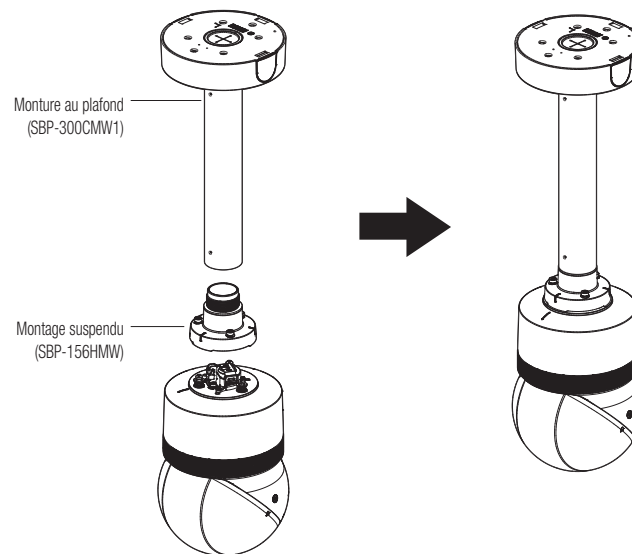
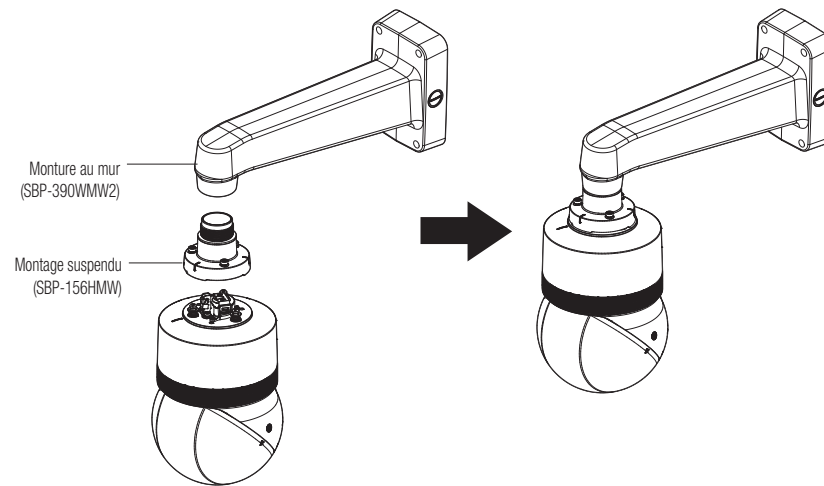
Monture au plafond
(SBP-156CMW)



Monture sur parapet
(SBP-156LMW)

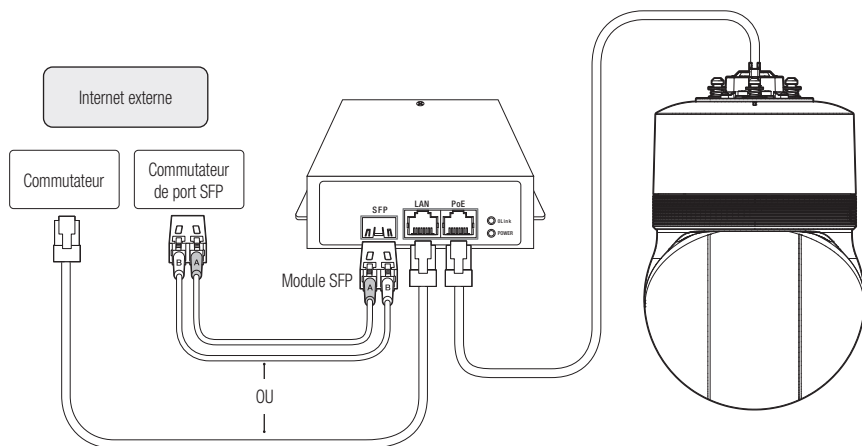
▪ Installation à des supports autres que les supports officiels

Si vous utilisez un support de suspension, vous pouvez installer la caméra sur n'importe quel support autre que le support officiel du produit.



ALIMENTATION ET RÉSEAU

Connectez l'injecteur HPoE au port HPoE de la caméra.



- ❗ L'appareil ne peut être utilisé à une température ambiante de -50°C ou inférieure.
- ❗ L'appareil peut ne pas être dégivré en fonction de la zone d'installation à -50°C.
- ❗ Si l'appareil est laissé seul dans un environnement à basse température, il faudra ensuite attendre jusqu'à 2 heures afin qu'il fonctionne normalement.
- ❗ Si l'appareil est allumé après avoir été exposé à un environnement à -20°C ou inférieur pendant un certain temps, réinitialisez l'heure.
- ❗ Pour la connexion à l'alimentation électrique et au réseau, utilisez l'injecteur HPoE fourni.
- ❗ Utilisez uniquement un câble réseau ou un câble à fibre optique pour la connexion.

Spécifications du câble réseau

Élément	Contenus	Remarque
Connecteur	RJ45 (10/100BASE-T)	
Ethernet	10/100BASE-T	
Câble	5e catégorie UTP	
Distance max.	100 m	Résistance CC $\leq 0.125 \Omega/m$
Support du PoE	HPoE	

- ⚡ Utilisez un câble STP pour augmenter la protection contre les dommages causés par la foudre.

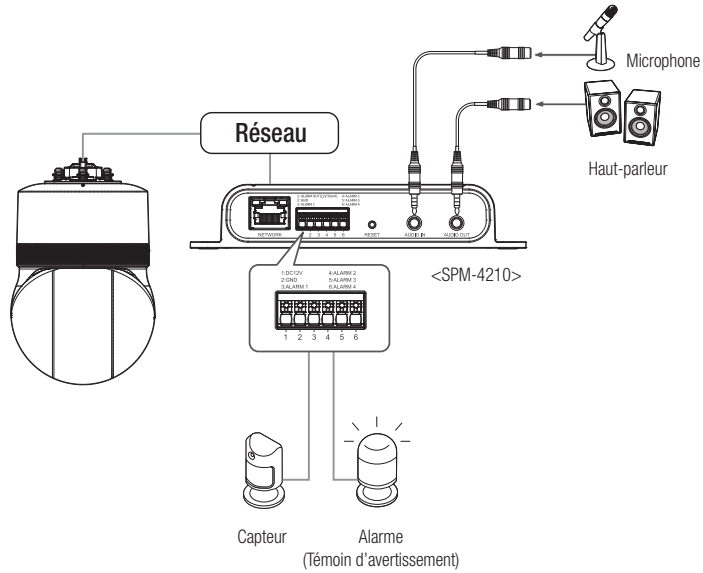
Spécification du port SFP

Tension de SFP prise en charge	3,3 V en général
Intensité de SFP prise en charge	300 mA max.
Cage de SFP prise en charge	Mini cage SFP standard (pour SFP au pas de 6,5 mm)
Type de port SFP pris en charge	Type LC
Vitesse de SFP requise	1 250 Mbps(pour Ethernet 1 000 Mbps)
Taux d'erreur (BER) de SFP requis	Max de 10^{-12}
Mode de transmission (optique)	Le mode dépend du module SFP
Mode optique (ondes longues/courtes)	Le mode dépend du module SFP
Perte d'insertion du câble (dB)	Le mode dépend du module SFP

- ❗ Toujours couper l'alimentation avant d'effectuer la connexion/déconnexion du module SFP.
- ❗ Si le câble optique est plié, la connexion de communication peut être perturbée.
- ❗ Ne regardez pas directement le câble optique. Cela pourrait endommager vos yeux.

CONNEXION DES E/S AUDIO ET D'ALARME

Vous pouvez connecter l'audio et l'alarme à l'aide d'une boîte E/S réseau vendue séparément.



- Pour plus d'informations sur la boîte E/S réseau, voir le manuel correspondant.
- Vous pouvez configurer la boîte d'E/S réseau dans le menu Web Viewer Camera <Configuration(⚙️)> → <Événement> → <Boîtier E/S>.
- Ne connectez qu'une seule caméra par boîtier d'E/S réseau. Le produit peut présenter un dysfonctionnement si plus d'un appareil est connecté.

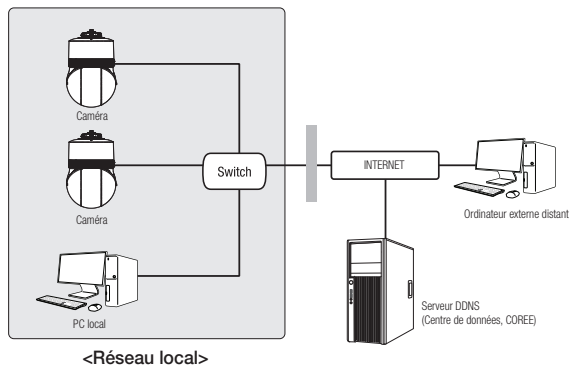
connexion et configuration réseau

Vous pouvez configurer les paramètres de réseau en fonction de vos configurations de réseau.

CONNECTER LA CAMÉRA DIRECTEMENT AU RÉSEAU DE ZONE LOCALE

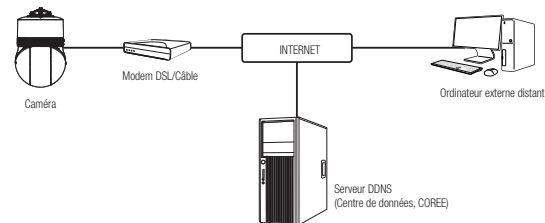
Se connecte à la caméra à partir d'un PC local sur le LAN

1. Lancer un navigateur Internet sur le PC local.
2. Saisir l'adresse IP de la caméra dans la barre d'adresse du navigateur.



- Un PC à distance dans une sortie Internet externe de réseau LAN peut ne pas pouvoir se connecter à la caméra installée dans l'intranet si le renvoi de port n'est pas correctement configuré ou si un pare-feu est mis. Dans ce cas, pour résoudre le problème, contacter votre administrateur de réseau.
- Par défaut, l'adresse IP sera attribuée automatiquement depuis le serveur DHCP. En l'absence de serveur DHCP disponible, l'adresse IP sera définie sur 192.168.1.100. Pour modifier l'adresse IP, utilisez Device Manager. Pour plus d'informations sur l'utilisation de Device Manager, reportez-vous à « **Utilisation de Device Manager** ». (Page 25)

CONNEXION DE LA CAMÉRA DIRECTEMENT À UN MODEM DSL/CÂBLE BASÉ SUR LE PROTOCOLE DHCP



1. Connectez l'ordinateur utilisateur directement à la caméra réseau.
2. Lancez Device Manager et modifiez l'adresse IP de la caméra afin de pouvoir utiliser le navigateur Web sur votre bureau pour la connexion à la caméra.
3. Utilisez le navigateur Internet pour connecter le Web viewer.
4. Allez à la page **[Configuration]**.
5. Allez sur **[Réseau] – [DDNS]**, puis configurez les réglages DDNS.
6. Allez à **[Basic] – [IP & Port]**, et définissez le type d'IP pour **[DHCP]**.
7. Connectez la caméra, qui a été retirée de votre ordinateur, directement au modem.
8. Redémarrez la caméra.

- Pour plus d'informations sur la configuration de DDNS, reportez-vous à l'aide en ligne de Web Viewer.
- Pour plus d'informations sur la définition du format IP, reportez-vous à l'aide en ligne de Web Viewer.

UTILISATION DE DEVICE MANAGER

- Le programme Device Manager peut être téléchargé depuis le menu <Support> – <Online Tools> du site Web d'Hanwha Vision (<https://www.HanwhaVision.com>).
- Plus d'instructions relatives à Device Manager sont disponibles dans le menu <Aide> de la page principale.

RECHERCHE AUTOMATIQUE DE LA CAMÉRA

Si une caméra est connectée au même réseau que l'ordinateur sur lequel Device Manager est installé, vous pouvez trouver une caméra réseau à l'aide de la fonction de recherche.

- Cliquez sur <Rechercher> sur la page principale de Device Manager.
- Cochez la caméra dans la liste.
 - Vérifiez l'adresse MAC sur l'autocollant fixé sur la caméra.

CONFIGURATION DE L'ADRESSE IP

Si vous souhaitez modifier les paramètres réseau de la caméra, le signe <Connexion OK> doit être affiché sous <État>. Pour vous connecter, cliquez sur <Authentification> sur la page principale.

Configuration de l'IP statique

Entrez et configurez manuellement l'adresse IP et les informations sur le port.

- Dans la liste, cliquez sur la caméra dont vous voulez modifier la configuration IP.
- Cliquez sur <IP Assign (IP assignée)> sur la page principale de Device Manager.
- Sélectionnez <Assigner l'adresse IP suivante>.
 - Les informations IP de la caméra seront affichées en fonction du réglage précédent.
- Remplissez les catégories relatives à IP & Port.

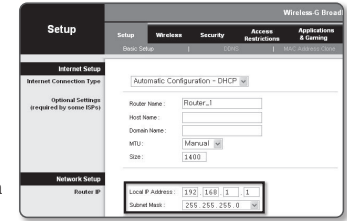
Si vous n'utilisez pas de Routeur large bande

Demandez au gestionnaire de réseau de définir les valeurs pour <Adresse IP>, <Masque de sous-réseau>, <Passerelle>.

- HTTP Port : Permet d'accéder à la caméra à l'aide du navigateur Internet, réglé par défaut sur 80.
- RTSP Port : Un port qui contrôle la diffusion en continu en temps réel. La valeur initiale est 554.

Si vous utilisez un Routeur large bande

- IP Address : Entrez une adresse comprise dans la plage IP fournie par le Routeur large bande.
ex.) 192.168.1.2~254, 192.168.0.2~254, 192.168.XXX.2~254
- Subnet Mask : La valeur de <Subnet Mask> du Routeur large bande est identique à celle de l'option <Subnet Mask> de la caméra.
- Gateway : La valeur de <Local IP Address> du Routeur large bande est identique à celle de l'option <Gateway> de la caméra.



- Les réglages peuvent varier selon le modèle du Routeur large bande connecté. Pour obtenir de plus amples informations à ce sujet, reportez-vous au guide d'utilisation du routeur applicable.
- Pour plus d'informations sur la redirection de port du routeur large bande, reportez-vous à « Configuration de la Redirection de la Plage de Ports (Mappage de Ports) ». (Page 27)

Si le Routeur large bande dispose de plusieurs caméras connectées

Configurez séparément les réglages IP et les réglages de port.

ex.)

	Catégorie	Caméra 1	Caméra 2
Réglages IP	IP Address	192.168.1.100	192.168.1.101
	Subnet Mask	255.255.255.0	255.255.255.0
	Gateway	192.168.1.1	192.168.1.1
Réglages de port	HTTP Port	8080	8081
	RTSP Port	554	555

- Si l'option <HTTP Port> est réglée sur une valeur différente de 80, vous devrez indiquer le numéro du réglage <Port> dans la barre d'adresse du navigateur Internet pour pouvoir accéder à la caméra.
ex.) `http://IP address : HTTP Port`
`http://192.168.1.100:8080`

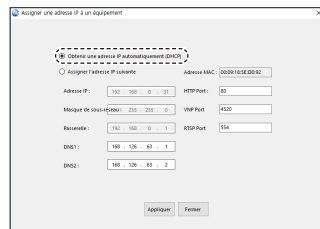
- Cliquez sur le bouton [Appliquer].
- Si un message de réussite s'affiche, cliquez sur [OK].

Configuration de l'IP dynamique

Le DHCP vous envoie l'adresse IP.

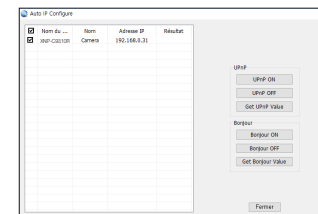
- Exemple d'environnement IP Dynamique
 - Routeur large bande, disposant de caméras connectées, affecté à une adresse IP par le serveur DHCP
 - En cas de connexion directe de la caméra au modem via les protocoles DHCP
 - Adresses IP affectées par le serveur DHCP interne via le réseau LAN

- Dans la liste, cliquez sur la caméra dont vous voulez modifier la configuration IP.
- Cliquez sur **<IP assignée>** sur la page principale de Device Manager.
- Sélectionnez **<Obtenir une adresse IP automatiquement (DHCP)>**.
- Cliquez sur le bouton **[Appliquer]**.
- Si un message de réussite s'affiche, cliquez sur **[OK]**.



CONFIGURATION AUTOMATIQUE DE L'IP

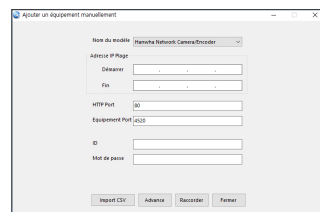
- Dans la liste, cliquez sur la caméra dont vous voulez configurer automatiquement l'IP.
- Cliquez sur **< + >** sur la page principale de Device Manager.
 - Le menu Configuration de l'équipement s'affiche.
- Dans le menu, cliquez sur **<Auto IP Configure (Configuration IP automatique)>**.
- Cliquez sur le bouton **[Fermer]**.



ENREGISTREMENT MANUEL DE LA CAMÉRA

Si la caméra ne peut pas être trouvée à l'aide de la fonction de recherche, elle peut être enregistrée à distance en entrant manuellement les informations IP, si la caméra est connectée à un réseau externe.

- Cliquez sur **<Ajouter des périphériques>** – **<Ajouter un équipement manuellement>** sur la page principale de Device Manager.
- Entrez la plage d'adresses IP que vous recherchez.
- Sélectionnez le **<Nom du modèle>** de la caméra que vousregistrez et entrez le port HTTP, l'identifiant et le mot de passe.
- Cliquez sur le bouton **[Raccorder]**.
- Vérifiez si la caméra est enregistrée.
 - Vérifiez l'adresse MAC sur l'autocollant fixé sur la caméra.

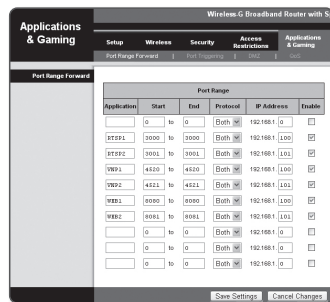


CONFIGURATION DE LA REDIRECTION DE LA PLAGES DE PORTS (MAPPAGE DE PORTS)

Si vous avez installé un Routeur large bande muni d'une caméra connectée, vous devrez régler la redirection de la plage de ports sur le Routeur large bande de sorte qu'un ordinateur distant puisse accéder à la caméra qui y est installée.

Redirection manuelle de la plage de ports

1. Depuis le menu Setup du Routeur large bande, sélectionnez **<Applications & Gaming>** - **<Port Range Forward>**.
Pour le réglage de la redirection de la plage de ports sur un Routeur large bande tiers, reportez-vous au manuel d'utilisation du Routeur large bande concerné.
2. Sélectionnez **<TCP>** et **<UDP Port>** pour chacune des caméras connectées au Routeur large bande. Le nombre de ports à configurer sur le routeur IP doit être réglé en fonction du nombre de ports indiqué dans **<Configuration>** - **<Basic>** - **<IP & Port>** sur le visualiseur Web de la caméra.
3. Une fois terminé, cliquez sur **[Save Settings]**. Vos réglages seront ainsi sauvegardés.

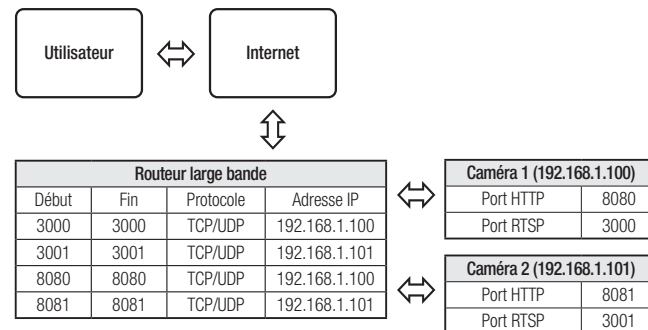


- La configuration du transfert de port est un exemple de configuration du routeur IP CISCO.
- Les réglages peuvent varier selon le modèle du Routeur large bande connecté. Pour obtenir de plus amples informations à ce sujet, reportez-vous au guide d'utilisation du routeur applicable.

Réglage de la redirection de la plage de ports pour plusieurs caméras en réseau

- Vous pouvez définir une règle de redirection de port sur le périphérique du Routeur large bande via sa page Web de configuration.
- Un utilisateur peut modifier chaque port à l'aide de l'écran de réglage de la caméra.

Lorsque la Caméra 1 et la Caméra 2 sont connectées à un routeur :



- La redirection de port peut être réalisée sans paramétrage supplémentaire du routeur si celui-ci supporte la fonction UPnP. Après avoir connecté la caméra réseau, cochez la case à cocher dans le menu **<Connexion rapide>** dans **<DDNS>** dans **"Paramètres -> Réseau -> DDNS"**.

CONNEXION À LA CAMÉRA DEPUIS UN ORDINATEUR LOCAL PARTAGÉ

1. Lancez Device Manager.
Le système recherche les caméras connectées et en affiche la liste.
2. Double-cliquez sur une caméra pour y accéder.
Le navigateur Internet démarre et se connecte à la caméra.

 ■ Vous pouvez aussi accéder à la caméra en tapant l'adresse IP de la caméra trouvée dans la barre d'adresse du navigateur Internet.

CONNEXION À LA CAMÉRA DEPUIS UN ORDINATEUR DISTANT VIA INTERNET

Sur un ordinateur distant en dehors du réseau du routeur haut débit, le cluster n'est pas autorisé, les utilisateurs peuvent accéder aux caméras situées sur le réseau d'un routeur haut débit à l'aide de l'URL DDNS de la caméra.

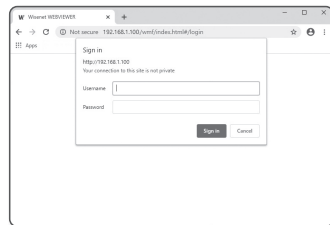
1. Avant de pouvoir accéder à une caméra depuis le réseau du Routeur large bande, vous devez régler la redirection des plages de port du Routeur large bande.
2. Depuis l'ordinateur distant, lancez le navigateur Internet et tapez l'adresse URL DDNS de la camera ou l'adresse IP du Routeur large bande dans la barre d'adresse.
ex.) <http://ddns.hanwha-security.com/ID>

 ■ Pour utiliser le DDNS, inscrivez-vous sur la page d'accueil DDNS (<http://ddns.hanwha-security.com>) et enregistrez le produit sur **[Mon DDNS]>[Enregistrer le produit]**.

CONNEXION À LA CAMÉRA

Normalement, vous devez procéder comme suit

1. Lancez le navigateur Internet.
2. Tapez l'adresse IP de la caméra dans la barre d'adresse.
ex.) • Adresse IP (IPv4) : 192.168.1.100 →
http://192.168.1.100
- la boîte de dialogue de connexion devrait apparaître.
• Adresse IP (IPv6) : 2001:230:abcd:ffff:0000:0000:ffff:1111
→ http://[2001:230:abcd:ffff:0000:0000:ffff:1111] - la boîte de dialogue de connexion devrait apparaître.



Si le numéro de port HTTP est différent de 80

1. Lancez le navigateur Internet.
2. Tapez l'adresse IP et le numéro de port HTTP de la caméra dans la barre d'adresse.
ex.) Adresse IP: 192.168.1.100:HTTP Numéro de port (8080)
→ http://192.168.1.100:8080 - la boîte de dialogue de connexion devrait apparaître.

Utilisation de l'adresse URL

1. Lancez le navigateur Internet.
2. Tapez l'adresse URL DDNS de la caméra dans la barre d'adresse.
ex.) Adresse URL : http://ddns.hanwha-security.com/ID
- la boîte de dialogue de connexion devrait apparaître.



- La connexion réseau est désactivée dans un environnement uniquement LAN.

Se connecter via UPnP

1. Exécutez le système client ou d'exploitation afin de supporter le protocole UPnP.
2. Cliquez sur le nom de la caméra aux fins de recherche.
Dans le système d'exploitation Windows, cliquez sur le nom de la caméra recherchée dans le menu réseau.
- La fenêtre de connexion s'affiche.

Se connecter via Bonjour

1. Exécutez le système client ou d'exploitation afin de supporter le protocole Bonjour.
2. Cliquez sur le nom de la caméra pour recherche.
Sur le système d'exploitation Mac, cliquez sur le nom de la caméra lance la recherche depuis l'onglet Bonjour de Safari.
- La fenêtre de connexion s'affiche.

Vérification de l'adresse DDNS

Si la caméra est connectée directement à un modem câble ou à un modem DSL basé sur DHCP, l'adresse IP change chaque fois qu'elle tente de se connecter au FAI (la société à laquelle vous vous êtes abonné). Le cas échéant, vous ne serez pas informé du changement d'adresse IP par le serveur DDNS.

Une fois que vous enregistrez un périphérique dynamique basé sur IP sur le serveur <DDNS>, vous pouvez facilement vérifier l'adresse IP modifiée lorsque vous essayez d'accéder au périphérique. http://ddns.hanwha-security.com et enregistrez tout d'abord votre périphérique puis réglez <Réseau> - <DDNS> de Web Viewer sur <DDNS>. Renseignez également le champ <ID produit> avec la donnée utilisée pour l'enregistrement DDNS.

RÉGLAGE DU MOT DE PASSE

Lorsque vous accédez au produit pour la première fois, vous devez enregistrer le mot de passe de connexion.



- Pour un nouveau mot de passe de 8 à 9 caractères, vous devez utiliser au moins 3 des éléments suivants : lettres majuscules/minuscules, chiffres et caractères spéciaux. Pour un mot de passe de 10 caractères ou plus, vous devez utiliser au moins 2 des éléments susmentionnés. (prend en charge jusqu'à 64 caractères)

- Les caractères spéciaux qui sont autorisés :
~!@#\$%^&*()_+={}|~\;:"'<>.,?/

- L'espace n'est pas autorisé pour le mot de passe.
- Pour plus de sécurité, il n'est pas recommandé de répéter les mêmes caractères ou entrées clavier consécutives pour vos mots de passe.
- Si vous avez perdu votre mot de passe, vous pouvez appuyer sur le bouton **[RESET]** pour initialiser le produit. Veuillez donc ne pas perdre votre mot de passe en utilisant un bloc-notes ou bien mémorisez-le.

INSTALLATION DE LA VISIONNEUSE WEB DE LA CAMÉRA

- Cliquez sur l'icône **[Configuration (⚙️)]**.
- La fenêtre de configuration apparaît.
- Vous pouvez configurer les paramètres pour les informations de base de la caméra, la vidéo, l'audio, le réseau, l'événement, l'analyse et le système sur le réseau.
- Cliquez sur **<Aide (?)>** pour voir les descriptions détaillées de chaque fonction.

LOGIN

Lorsque vous accédez à la caméra, la fenêtre de connexion apparaît. Saisissez l'identifiant utilisateur et le mot de passe pour accéder à la caméra.

- Entrez « **admin** » dans la zone de saisie de texte **<User Name>**.
L'ID de l'administrateur, « **admin** », peut être modifié dans Web Viewer.
- Saisissez le mot de passe dans le champ de saisie **<Password>**.
- Cliquez sur **[Sign in]**.
Si vous vous êtes connecté avec succès, vous verrez l'écran Live Viewer s'afficher.



- Lorsque vous accédez à la visionneuse web de la caméra, accordez une attention particulière à la sécurité en vérifiant si les données d'image sont cryptées.



- Pour une qualité vidéo optimale, passez en affichage 100 %. La réduction du format de l'image peut couper l'image sur les bords.

RÉSOLUTION DE PROBLÈMES

PROBLÈME	SOLUTION
Aucune vidéo n'est affichée lors de l'accès libre au visualiseur Web de plug-in sur Safari via HTTPS.	<ul style="list-style-type: none"> Dans la fenêtre d'authentification contextuelle affichée lors de l'accès initial à https, cliquez sur "Afficher certificat d'authentification" et sélectionnez l'option "Toujours faire confiance lors de la connexion à l'adresse IP du visualiseur Web désigné". Si le visualiseur Web ne peut toujours pas lire une vidéo après avoir sélectionné "Suivant" dans la fenêtre de message ci-dessous, appuyez sur la touche de commande + Q pour quitter le navigateur Safari puis recommencez et suivez les procédures indiquées ci-dessus.
Je n'ai pas accès à la caméra à partir d'un navigateur Internet.	<ul style="list-style-type: none"> Vérifier pour s'assurer que les paramètres de réseau de la caméra sont appropriés. Vérifier pour assurer que tous les câbles de réseau ont été correctement connectés. Si elle est connectée en utilisant DHCP, vérifier que la caméra peut acquérir des adresses IP dynamiques sans aucun problème. Si la caméra est connectée à un Routeur large bande, vérifier que le renvoi de port est configuré correctement.
Le visionneur a été déconnecté pendant le suivi.	<ul style="list-style-type: none"> Les visionneurs connectés se déconnectent à tout changement apporté à la caméra ou aux configurations de réseau. Vérifier toutes les connexions de réseau.
La caméra connectée au réseau n'est pas détectée dans le programme Device Manager.	<ul style="list-style-type: none"> Désactiver les paramètres de pare-feu sur votre PC et chercher de nouveau la caméra.
Chevauchement d'images.	<ul style="list-style-type: none"> Vérifier si une ou plusieurs caméras sont configurée à une adresse multidiffusion unique au lieu d'adresses différentes. Si une adresse unique est utilisée pour des caméras multiples, les images peuvent se chevaucher.
Aucune image n'apparaît.	<ul style="list-style-type: none"> Si la méthode de transmission est configurée sur multidiffusion, vérifier s'il y a un routeur qui prend en charge la multidiffusion dans le LAN sur lequel la caméra est connectée.

PROBLÈME	SOLUTION
<Détection mv> de l'<Analyse> est réglé sur <Activer>, mais je ne reçois pas de notification par e-mail même quand un événement d'analyse s'est produit.	<ul style="list-style-type: none"> Vérifiez les réglages selon la séquence suivante : <ol style="list-style-type: none"> Vérifiez les réglages <Date et heure>. L'option <Détection mv> doit être réglée sur <Activer>. Vérifiez si l'option <E-mail> du menu <Config. évén.> est cochée avant utilisation.
Impossible d'effectuer un enregistrement sur la carte Micro SD.	<ul style="list-style-type: none"> Vérifiez si la carte Micro SD est défectueuse. Lors du remplacement de la carte Micro SD, l'alimentation doit être déconnectée du produit.
La carte Micro SD est insérée mais la caméra ne fonctionne pas correctement.	<ul style="list-style-type: none"> Vérifiez si la carte Micro SD est insérée dans le bon sens. Le fonctionnement des cartes Micro SD formatées sur d'autres appareils n'est pas garanti sur cette caméra. Formatez la carte Micro SD à nouveau sous le menu <Configuration> → <Événement> → <Stockage>.
Impossible d'enregistrer sur le système NAS.	<ul style="list-style-type: none"> Assurez-vous que l'information enregistrée dans le système NAS soit correcte.
Un rapport mentionne que le réglage du système NAS a échoué.	<ul style="list-style-type: none"> L'adresse IP du NAS est valide. ID/mot de passe du NAS est valide. Assurez-vous de pouvoir accéder au dossier désigné comme dossier principal en utilisant le ID du NAS. Les items SMB/CIFS du NAS ne sont pas cochés. L'adresse IP du NAS et celle de la caméra ont le même format. Ex) La valeur initiale du masque de sous-réseau du NAS et de la caméra est 255.255.255.0. Si l'adresse IP est 192.168.20.32, alors l'adresse IP du NAS devrait être quelque part dans 192.168.20.1~192.168.20.255. Vérifiez si vous avez tenté d'y accéder sous un autre nom d'utilisateur sans formater le principal dossier utilisé ou sauvegardé. Assurez-vous d'avoir utilisé l'équipement NAS recommandé.



Toute modification entreprise dans la conception de cet appareil non expressément approuvée par par la partie responsable de la conformité pourrait annuler l'autorisation de l'utilisateur à utiliser l'équipement.

Cet appareil est conforme au point 15 du règlement FCC. Son fonctionnement est soumis aux deux conditions suivantes : (1) Cet appareil ne peut pas causer d'interférences nuisibles et (2) doit accepter toute interférence reçue, y compris les interférences susceptibles de causer un mauvais fonctionnement.

Cet équipement a été testé et se conforme aux limites relatives à un appareil numérique de classe A, conformément à la partie 15 des Réglementations FCC. Ces limites sont élaborées pour fournir un degré raisonnable de protection contre les interférences dangereuses si l'équipement fonctionne dans un environnement commercial.

Cet équipement génère, utilise et peut produire une énergie à radio fréquence, s'il n'est pas installé et utilisé selon le manuel d'instruction, il peut causer des interférences nuisibles aux communications radiophoniques.

Le fonctionnement de cet équipement au sein d'une zone résidentielle peut provoquer des interférences dangereuses, dans ce cas l'utilisateur est sommé de corriger l'interférence à ses propres frais.

- Réorienter ou repositionner l'antenne de réception.
- Augmenter la distance séparant l'équipement et le récepteur.
- Brancher l'équipement sur une prise d'un circuit différent de celui auquel le récepteur est branché.
- Consulter le distributeur ou un technicien radio/TV expérimenté pour obtenir de l'aide.



Hanwha Vision se soucie de l'environnement à toutes les phases de fabrication du produit et s'engage à tout mettre en oeuvre pour offrir à ses clients des produits plus respectueux de l'environnement.

La marque Eco représente l'engagement de Hanwha Vision à créer des produits respectueux de l'environnement et indique que le produit est conforme à la Directive RoHS de l'Union européenne.



Les bons gestes de mise au rebut de ce produit (Déchets d'équipements électriques et électroniques)

(Applicable dans les pays de l'Union Européenne et dans d'autres pays européens pratiquant le tri sélectif)

Ce symbole sur le produit, ses accessoires ou sa documentation indique que ni le produit, ni ses accessoires électroniques usagés (chargeur, casque audio, câble USB, etc.) ne peuvent être jetés avec les autres déchets ménagers. La mise au rebut incontrôlée des déchets présentant des risques environnementaux et de santé publique, veuillez séparer vos produits et accessoires usagés des autres déchets. Vous favoriserez ainsi le recyclage de la matière qui les compose dans le cadre d'un développement durable.

Les particuliers sont invités à contacter le magasin leur ayant vendu le produit ou à se renseigner auprès des autorités locales pour connaître les procédures et les points de collecte de ces produits en vue de leur recyclage. Les entreprises et professionnels sont invités à contacter leurs fournisseurs et à consulter les conditions de leur contrat de vente. Ce produit et ses accessoires ne peuvent être jetés avec les autres déchets professionnels et commerciaux.



Elimination des batteries de ce produit

(Applicable aux pays de l'Union européenne et aux autres pays européens dans lesquels des systèmes de collecte sélective sont mis en place.)

Le symbole sur la batterie, le manuel ou l'emballage indique que les batteries de ce produit ne doivent pas être éliminées en fin de vie avec les autres déchets ménagers. L'indication éventuelle des symboles chimiques Hg, Cd ou Pb signifie que la batterie contient des quantités de mercure, de cadmium ou de plomb supérieures aux niveaux de référence stipulés dans la directive CE 2006/66. Si les batteries ne sont pas correctement éliminées, ces substances peuvent porter préjudice à la santé humaine ou à l'environnement.

Afin de protéger les ressources naturelles et d'encourager la réutilisation du matériel, veuillez à séparer les batteries des autres types de déchets et à les recycler via votre système local de collecte gratuite des batteries.

