

Ceiling Mount

SBP-156CMW

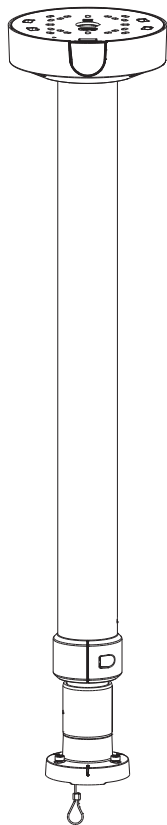


Product Features

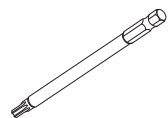
- ENG** This is a mount used to install the WN7 Wiper IR PTZ Camera on a ceiling.
(For compatible models, please visit our website.)
- FRA** Il s'agit d'un support utilisé pour installer la caméra WN7 Wiper IR PTZ sur un plafond.
(Visitez notre site Internet, pour les modèles compatibles.)
- GER** Dies ist eine Halterung, mit der die WN7 Wiper IR PTZ-Kamera an einer Decke installiert wird.
(Besuchen Sie für kompatible Modelle, bitte unsere Website)
- SPA** Este soporte sirve para instalar la cámara WN7 Wiper IR PTZ a un techo.
(Para modelos compatibles, por favor visite nuestro sitio web.)
- ITA** Questo è un supporto utilizzato per l'installazione della telecamera WN7 Wiper IR PTZ a soffitto.
(Per i modelli compatibili, visitare il nostro sito web.)
- RUS** Это крепление для установки камеры WN7 Wiper IR PTZ на потолке.
(Совместимые режимы, см. на нашем сайте.)
- POL** To jest uchwyt przeznaczony do instalacji kamery WN7 Wiper IR PTZ na suficie.
(Wizyta kompatybilnych modelach, proszę odwiedzić naszą stronę internetową)
- TUR** Bu, WN7 Wiper IR PTZ Kamerayı tavana monte etmek için kullanılan bir montaj askıdır.
(Uyumlu modeller için, lütfen web sitemizi ziyaret edin.)
- CZ** Tento montážní úchyt je určen k montáži kamery WN7 Wiper IR PTZ na strop.
(Pokud chcete zjistit kompatibilní modely, navštivte naši webovou stránku.)
- JAP** 本製品は、WN7 Wiper IR PTZカメラを天井に設置するときに使用するマウントです。
(互換性のあるモデルについては、当社ウェブサイトをご確認ください。)
- CHI** 本产品是將WN7 Wiper IR PTZ攝像機安裝在天花板上時使用的安裝組件。
(有關兼容型號的信息，請訪問我們的網站。)
- KOR** 본 제품은 WN7 Wiper IR PTZ 카메라를 천장에 설치 시 사용하는 마운트입니다.
(호환 가능 모델은 당사 웹페이지를 참고 바랍니다.)

- Необходимо, чтобы каждый крепежный болт мог выдержать силовую отдачу в 700 кг.
- Если продукт устанавливается вне помещения, необходимо использовать устройство блокировки из нержавеющей стали.
- Miejsce montażu powinno wytrzymać co najmniej 4 razy większe obciążenie niż całkowita waga uchwytu sufitowego i kamery.
- Produkt ten należy montować za pomocą kotew (nakrętek) M5.
- W przypadku ściany betonowej zalecane są kotwy (nakrętki) M5 oraz podkładki zwykłe i sprężyste.
- Każda kotwa musi mieć zdolność wytrzymania siły wyciągania 700 kg.
- W przypadku montażu produktu na zewnątrz należy używać blokad ze stali nierdzewnej.
- Montaj yerinin, Tavana Montaj Dirseği ve Kameranın toplam ağırlığının en az 4 katına dayanabileceğinden emin olun.
- Bu ürün, M5 ankraj civatalarıyla (somunlar) birlikte kullanılmak için tasarlanmıştır.
- Beton duvarda, düz ve yaylı rondelaya sahip M5 ankraj civatalarının (somunların) kullanılması önerilir.
- Her ankraj civatası, 700 kg güce dayanabilmelidir.
- Ürünü dış mekana kurarken, paslanmaz çelikten yapılmış iç kilit mekanizmasını kullanın.
- Ujistěte se, zda montážní místo unese alespoň čtyřikrát tolik, kolik váží stropní montážní úchyt a kamera.
- Tento produkt je navržen pro použití kotevních šroubů a matic M5 při instalaci.
- U betonových stěn se doporučuje použít kotevní šrouby a matice M5 spolu s plochými a pérovými podložkami.
- Každý kotevní šroub musí být schopen odolat tahu 700 kg.
- Při instalaci produktu ve venkovních prostorech použijte zajišťovací prvky z nerezové oceli.
- 設置場所が天井マウント、カメラの総重量の4倍以上を十分耐えられるところに設置してください。
- この製品は、M5アンカー・ボルト(ナット)を使用して設置します。
- コンクリート製の壁に設置する場合は、M5アンカー・ボルト(ナット)とともに、平ワッシャーおよびスプリング・ワッシャーを使用することをお勧めします。
- 各アンカー・ボルトは、700kgの抜去力に耐えられます。
- この製品を屋外に設置する場合は、ステンレス製の連動装置を使用してください
- 將其安裝在可承受天花板安裝組件和攝像機總重量四倍以上之安裝地點。
- 本產品設計為使用 M5 固定螺絲(螺母)進行安裝。
- 對於混凝土牆，建議將 M5 固定螺絲(螺母)與扁平有彈性的墊圈結合使用。
- 每個固定螺絲都必須能夠抵抗 700 公斤拔出力度。
- 在室外安裝產品時，請使用不銹鋼製作的聯鎖裝置。
- 설치장소가 천장형 마운트, 카메라의 총중량의 4배 이상을 충분히 견딜 수 있는 곳에 설치하세요.
- 이 제품은 M5의 양카 볼트(너트)를 사용하도록 설계되어 있습니다.
- 콘크리트벽에 설치할 경우 M5의 양카 볼트(너트)를 평와셔 및 스프링와셔와 함께 사용하세요.
- 설치된 각각의 양카 볼트는 700kg의 발거력에 견디어야 합니다.
- 옥외에 설치 시 체결류는 스테인레스 재질을 사용하세요.

Package



CEILING MOUNT



SCREW BIT (T30)



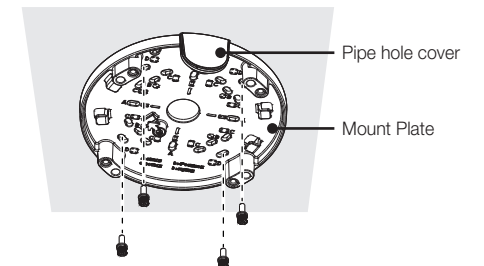
HEX. L WRENCH

Installation Precautions

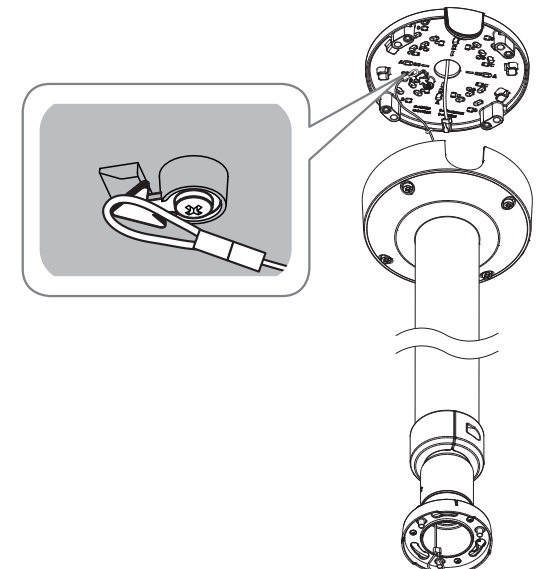
- Make sure that the installation place can endure at least 4 times of the total weight of the Ceiling Mount and Camera.
- This product is designed to use M5 Anchor Bolts (Nuts) for the installation.
- For a concrete wall, it is recommended to use M5 Anchor Bolts (Nuts) along with plain and spring washers.
- Each anchor bolt must be capable of withstanding an extraction force of 700 kg.
- When installing the product outdoors, use interlocking devices made of stainless steel.
- Assurez-vous que le lieu d'installation peut supporter au moins 4 fois le poids total du support de fixation au plafond et de la caméra.
- Pour installer ce produit, vous avez besoin de boulons d'ancrage M5 (écrous à river).
- Si le mur est en béton, nous vous conseillons d'utiliser des boulons d'ancrage M5 (écrous à river) avec rondelles de ressort et plates.
- Chaque boulon doit pouvoir résister à une force d'extraction de 700 kg.
- Si vous installez le produit à l'extérieur, utilisez des dispositifs de verrouillage en acier inoxydable.
- Bitte stellen Sie sicher, dass der Ort der Installation mindestens das Vierfache des Gesamtgewichts von Deckenhalterung und Kamera aushalten kann.
- Bei der Montage dieses Produkts benötigt man Ankerbolzen und Muttern (M5).
- Bei einer Betonwand wird die Verwendung von M5 Ankerbolzen (Muttern) und von Unterlegbzw. Spannscheiben empfohlen.
- Jeder Ankerbolzen muss einer Ausziehungskraft von 700 kg standhalten können.
- Wenn das Produkt im Freien montiert wird, müssen Verriegelungseinrichtungen aus Edelstahl verwendet werden.
- Asegúrese de que el lugar de instalación pueda soportar al menos 4 veces el peso total del soporte para techo y de la cámara.
- Este producto se ha diseñado para utilizar tornillos de anclaje M5 (tuercas) para la instalación.
- En un muro de hormigón, se recomienda utilizar pernos de anclaje M5 (tuercas) junto con arandelas planas y de muelle.
- Cada perno de anclaje debe tener la capacidad de soportar una fuerza de extracción de 700 kg.
- Al instalar el producto en exteriores, utilice dispositivos de interbloqueo de acero inoxidable.
- Assicurarsi che il luogo di installazione possa sopportare almeno 4 volte il peso totale della supporto a soffitto e della telecamera.
- Questo prodotto è progettato per utilizzare bulloni di ancoraggio M5 (dadi) per l'installazione.
- Per una parete in calcestruzzo, si raccomanda di utilizzare bulloni di ancoraggio M5 (dadi) con rondelle piane e elastiche.
- Ogni bullone di ancoraggio deve poter resistere ad una forza di estrazione di 700 kg.
- Per installare il prodotto all'aperto, utilizzare dispositivi di ancoraggio in acciaio inossidabile.
- Убедитесь, что место установки может выдержать вес, не менее чем в 4 раза превышающий общий вес потолочного крепления и камеры.
- Для установки этого продукта необходимо использовать крепежные болты (гайки) M5.
- Для установки на стену рекомендуется использовать крепежные болты (гайки) M5 вместе с пружинными и плоскими шайбами.

Installation

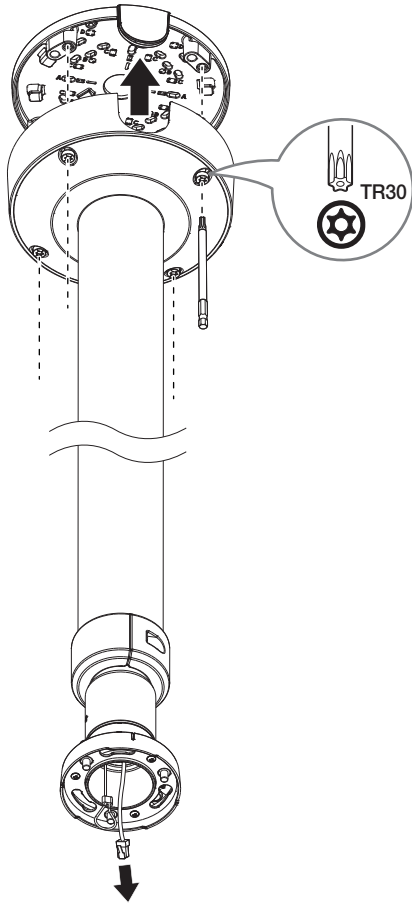
- 1 Install the Mount Plate on a ceiling using the Anchor Bolts or Nuts (M5).
 - Depending on some installation conditions, this product can be connected to 0.75" PF which is a screw peak processed pipe.



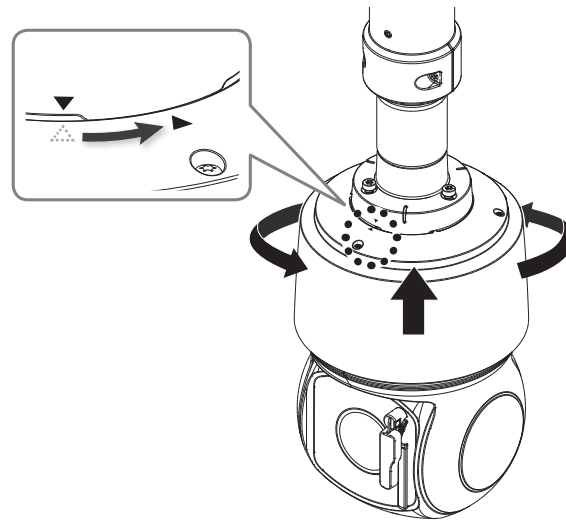
- 2 Hang the safety wire up on a hook that looks like an arrow in the Mount Plate.



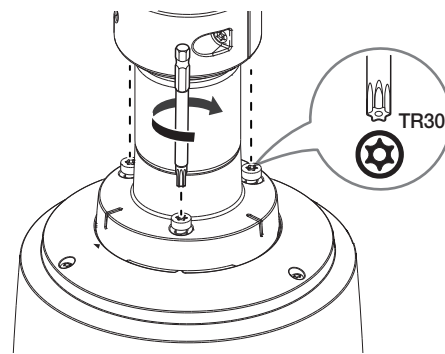
- 3 Pull out the network cable through the rear of the Ceiling Mount in to the pipe.
- 4 Attach the Ceiling Mount on the Mount Plate using the screw bit included.



- 6 After aligning the installation direction guides of the camera and Ceiling Mount, push the main cover upward and turn it counterclockwise until it is secured.
 - Install the camera according to the camera's installation guide.

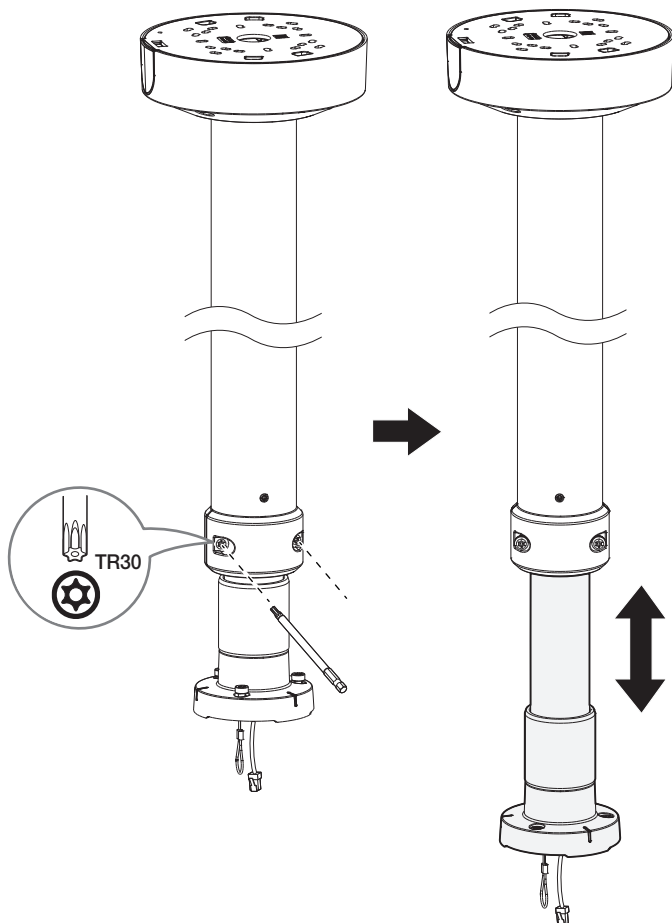


- 7 Tightly fasten the 3 mounting screws on the Ceiling Mount.



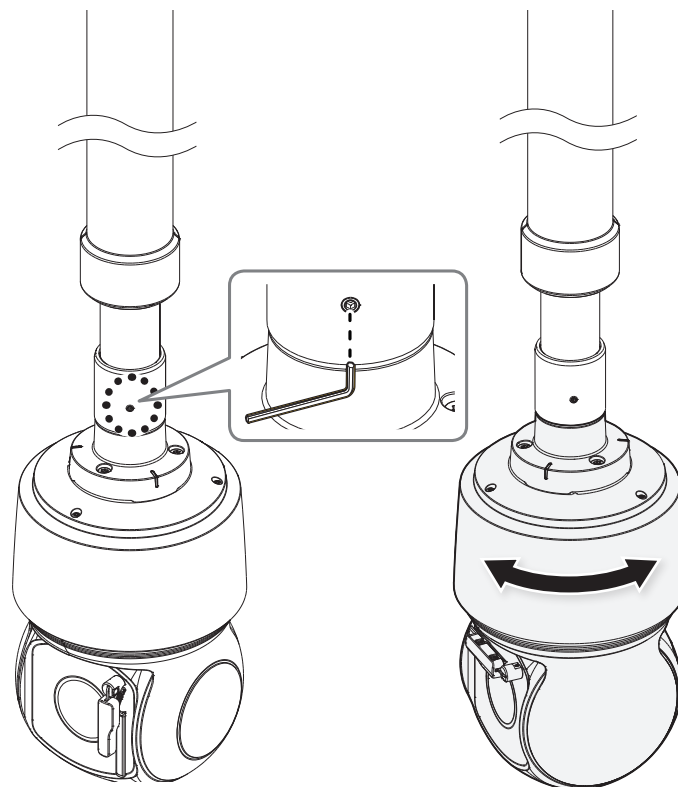
- 5 Loosen the 2 screws shown in the figure below to adjust the length of the Ceiling Mount.

- After adjusting the length, tightly fasten the screw to secure it.

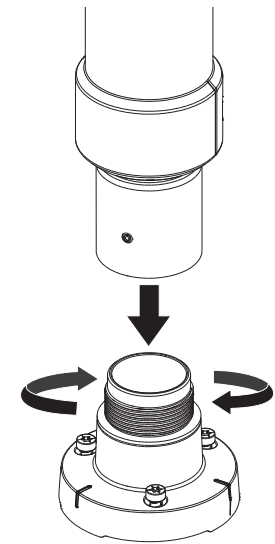


- 8 Using the Hex. L Wrench, loosen the screw shown in the figure below to adjust the direction of the camera.

- After adjusting the direction, tightly fasten the screw to secure it.



* The Ceiling Mount contains a Hanging Mount. You can remove the Hanging Mount to use it separately, or you can install another mount or camera that has a screw thread of 1.5" PF to the Ceiling Mount.



Product Specifications

Product Name	SBP-156CMW
Supported product	XNP-9300RW / XNP-8300RW / XNP-6400RW * models can be added without notice
Color / Material	White / Aluminum
RAL Code	RAL9003
Product dimensions / weight	Φ180 x 1,435 mm (Φ7.1 x 56.5") (Max.) / 4.2 kg (9.3 lb)

Product Overview

