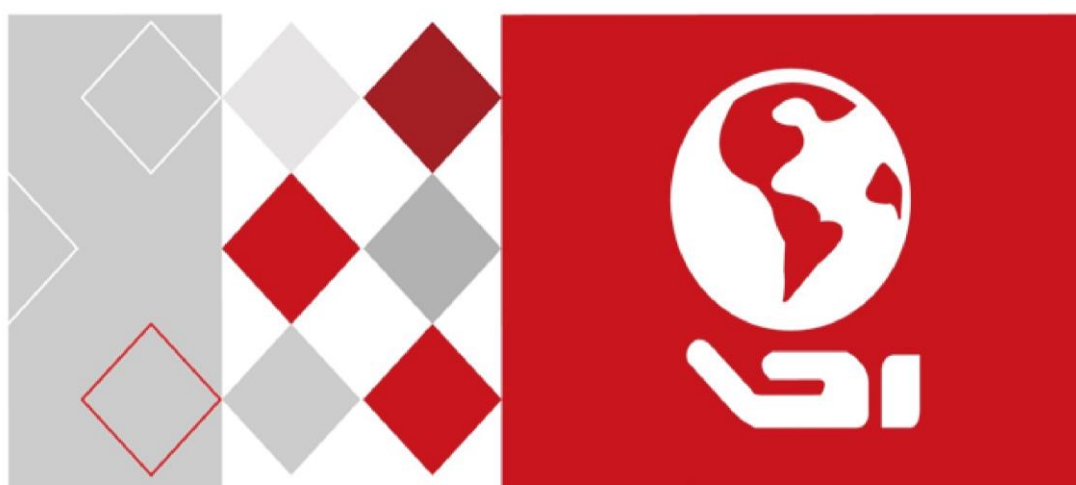


HIKVISION



Kit Interphone Vidéo 2-Fils

Manuel d'Utilisation

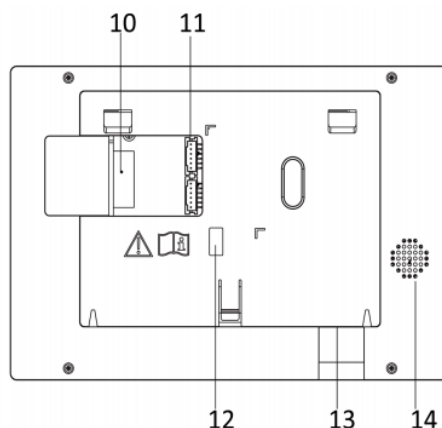
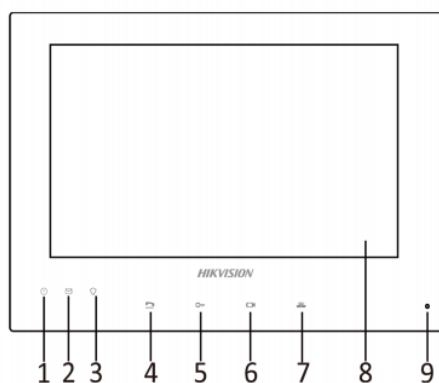


CONTENU

1 Apparence Description.....	3
1.1 Station Intérieur	3
1.2 Station Porte.....	3
1.3 Distributeur Vidéo/Audio	4
2 Installation.....	4
2.1 Schéma Système.....	4
2.2 Câblage.....	5
2.3 Installation de Station Porte.....	5
2.3.1 Montage de Surface	5
2.3.2 Montage Encastré	6
2.3.3 Montage du Blindage	6
2.4 Installation de Station intérieure.....	7
2.5 Installation de Distributeur	8
2.5.4 Fixer avec la vis.....	8
2.5.5 Fixer avec rail DIN.....	8
3 Configuration.....	9
4 Connexion APP	11
4.1.1 Configurez l'application.....	11
4.1.2 Ajouter un appareil	11
SUPPORT TECHNIQUE	12

1 Apparence Description

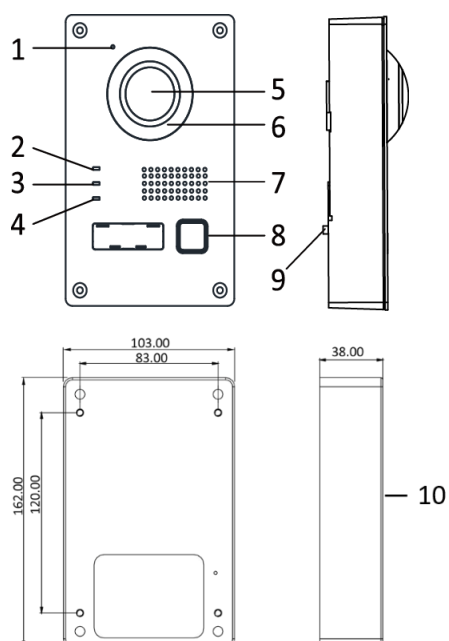
1.1 Station Intérieur



No.	Description
1	Indicateur d'Alimentation
2	Indicateur d'Information
3	Indicateur d'Alarme
4	Boutton d'Acceptation/Refus d'Appel
5	Bouton de Déblocage
6	Bouton d'Affichage en Direct
7	Bouton du Centre de Gestion

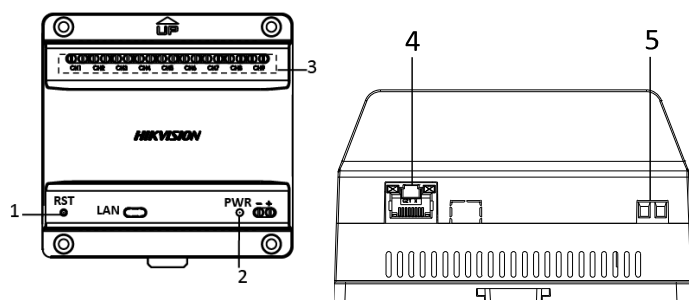
No.	Description
8	Écran d'Affichage LCD
9	Microphone
10	Interface à 2-fils
11	Interface
12	Port Série
13	Fente pour Carte TF
14	Haut-Parleur

1.2 Station Porte



No.	Description
1	Microphone
2	Indicateur d'Appel
3	Indicateur de Communication
4	Indicateur d'Ouverture de Porte
5	Caméra Intégrée
6	Lumière
7	Haut-Parleur
8	Bouton d'Appel
9	Bouton de Sécurité
10	Gang Box

1.3 Distributeur Video/Audio



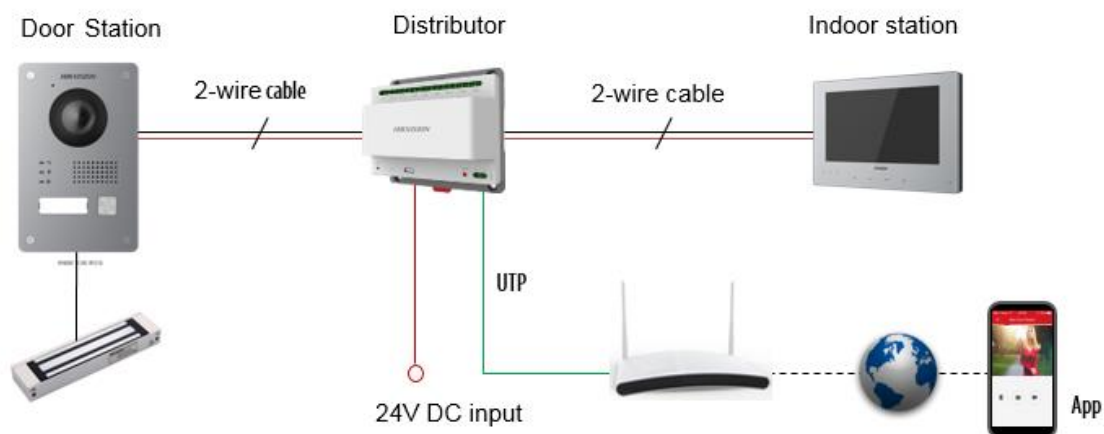
No.	Description
1	Bouton de Réinitialisation
2	Indicateur d’Alimentation
3	Interface à 2-Fils
4	Interface RJ-45
5	Alimentation



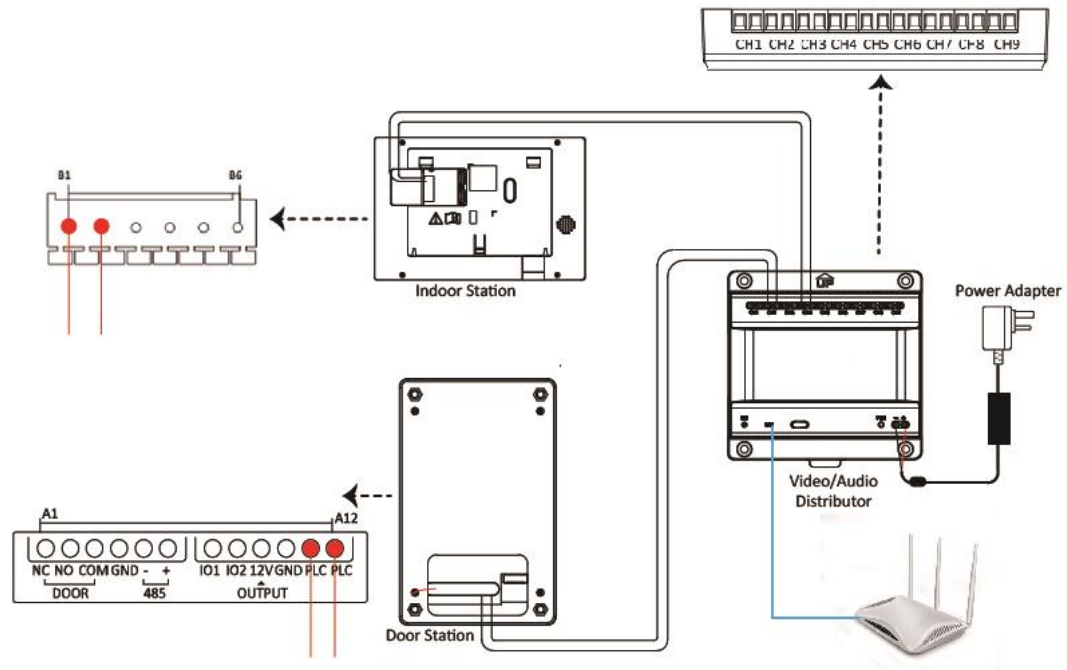
- L'indicateur d'appel devient jaune lors de l'appel.
- L'indicateur de communication devient rouge lorsque vous parlez.
- L'indicateur d'ouverture de porte devient bleu lors de l'ouverture de la porte.

2 Installation

2.1 Schéma Système



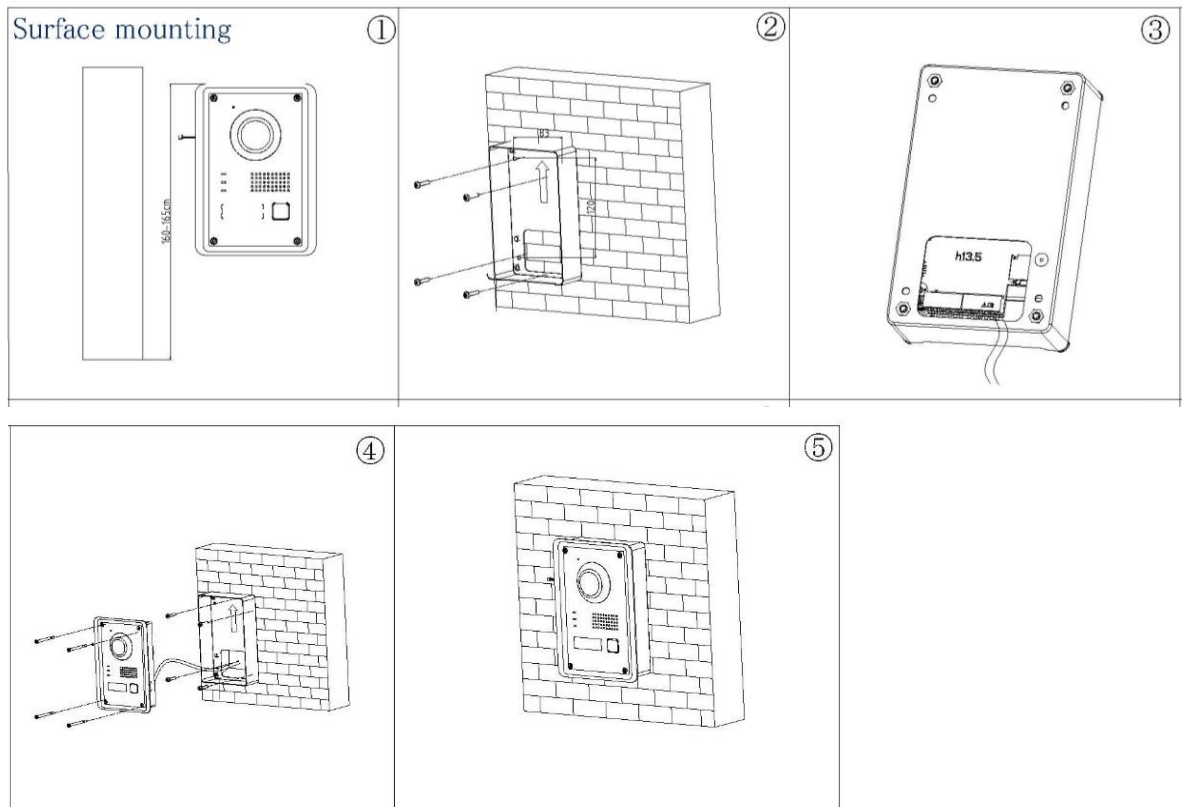
2.2 Câblage



2.3 Installation de Station Porte

2.3.1 Montage de Surface

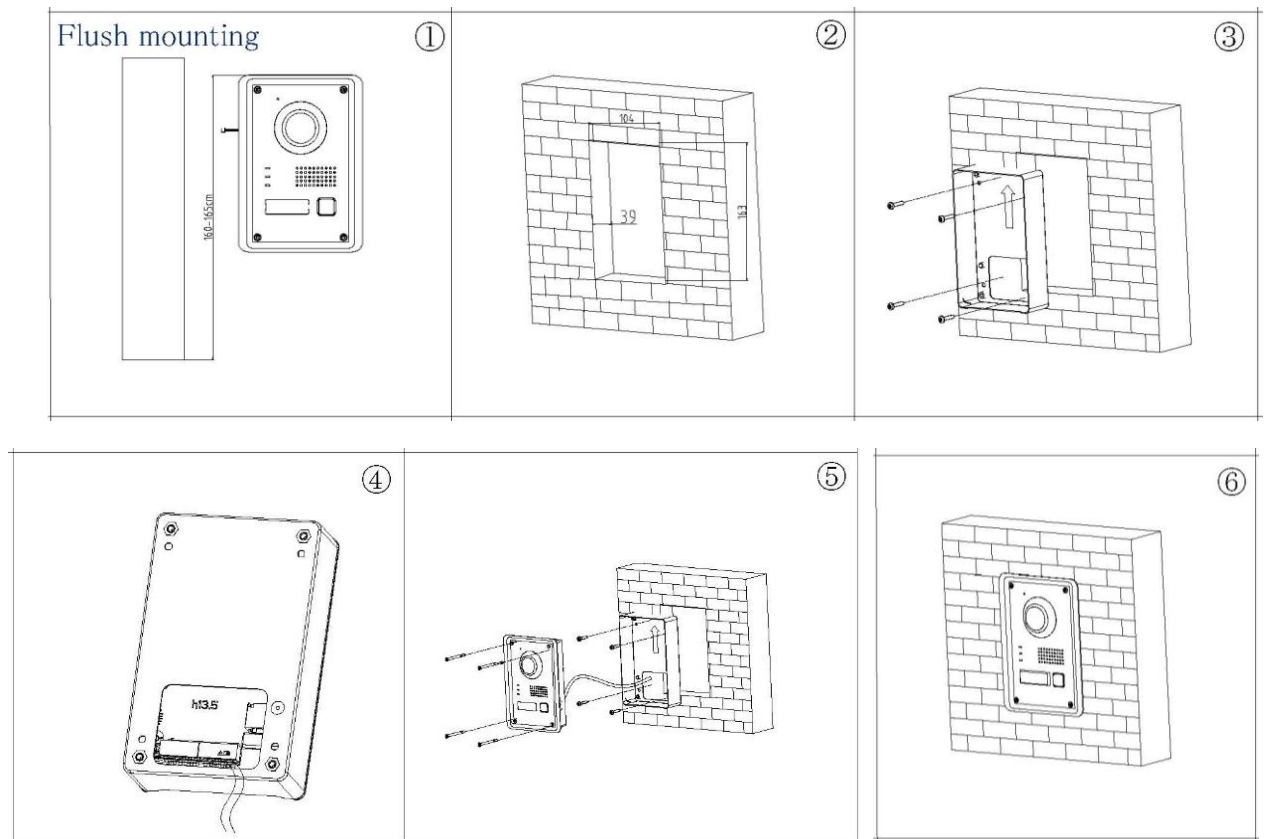
La hauteur d'installation recommandée est de 160 mm à 165 mm.



2.3.2 Montage Encastré

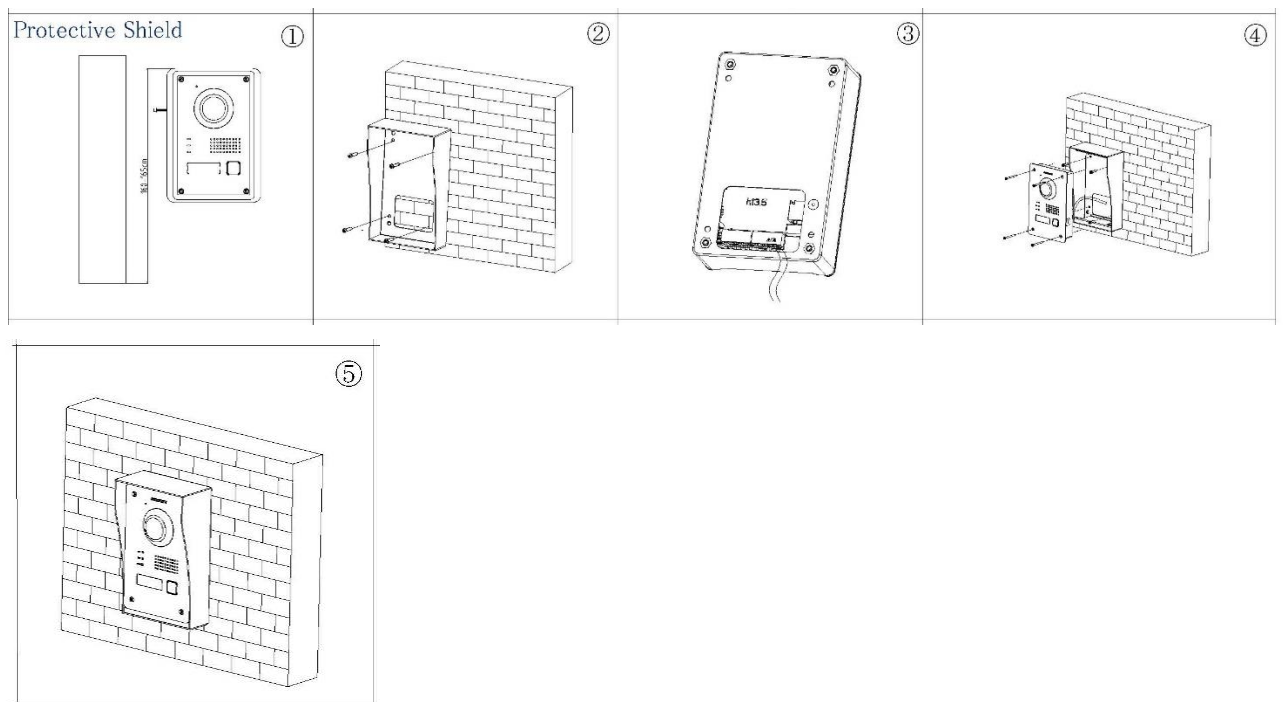
La hauteur d'installation recommandée est de 160 mm à 165 mm.

Ciseler un trou dans le mur. La taille du trou doit être de 104 mm (largeur) × 163 mm (longueur) × 39 mm (profondeur).



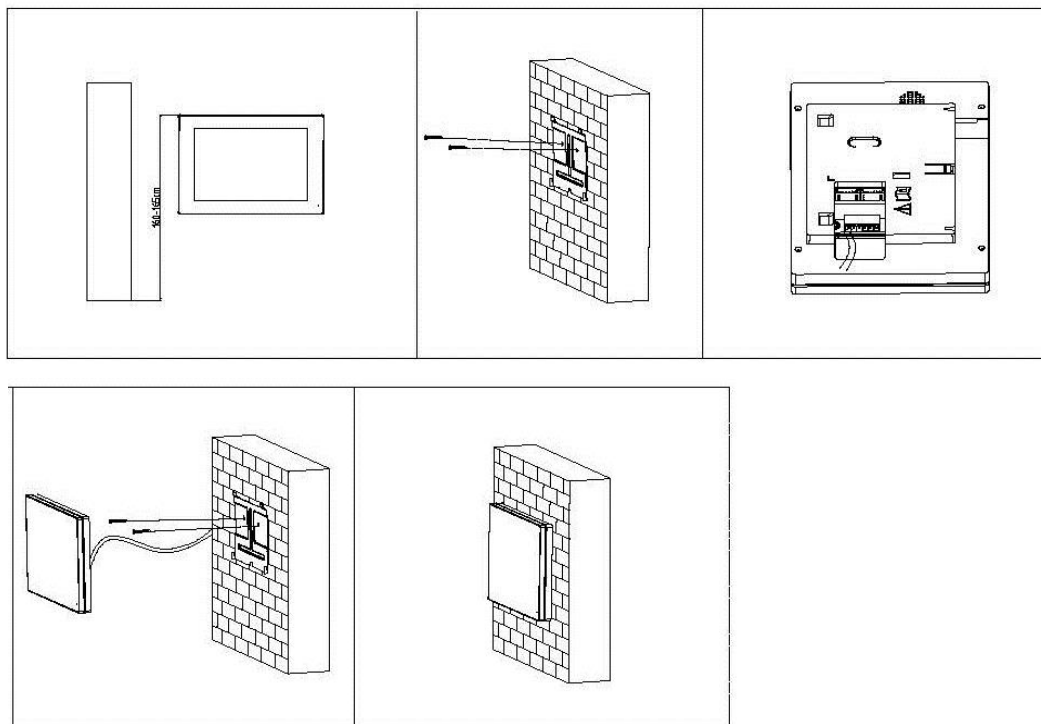
2.3.3 Montage du Blindage

Le bouclier protecteur est un achat séparé. La dimension suggérée de l'écran de protection est la suivante: 113,4 mm (largeur) × 184,4 mm (longueur) × 60,55 mm (profondeur).



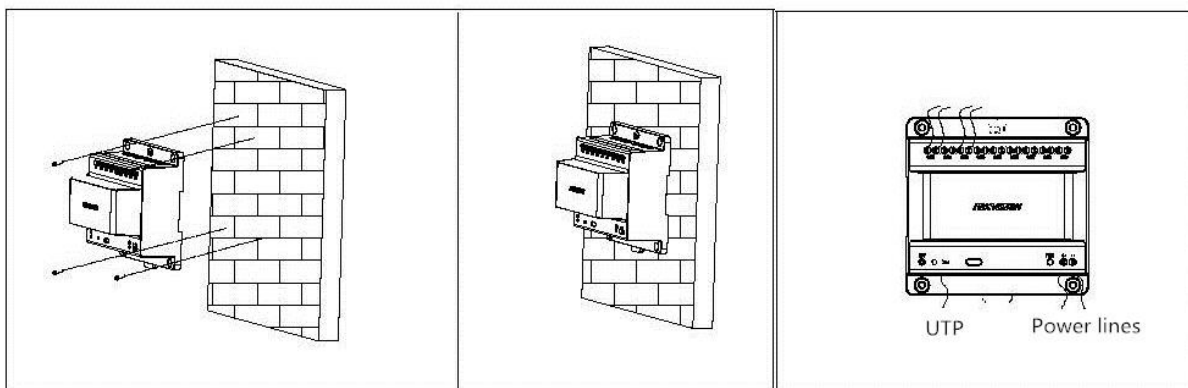
2.4 Installation de Station intérieure

La hauteur d'installation recommandée est de 160 mm à 165 mm.

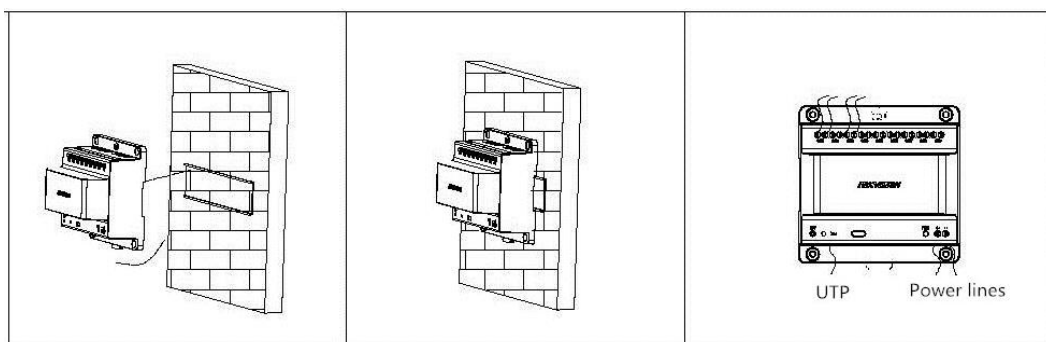


2.5 Installation de Distributeur

2.5.4 Fixer avec la vis



2.5.5 Fixer avec rail DIN



Précautions

Assurez-vous que tous les équipements associés sont hors tension pendant l'installation.
Choisissez les câbles d'alimentation en fonction de la distance entre le poste de porte et le distributeur vidéo / audio.

Câble	Résistance aux 100 m	Max. Distance de Transmission	Max. Distance (le panneau extérieur n'alimente pas la serrure électrique.)	Max. Distance (le panneau extérieur alimente la serrure électrique.)
24AWG	10 Ω	50 m	50 m	30 m
20AWG	7 Ω	100 m	100 m	80 m
18AWG	4 Ω	150 m	150 m	100 m

3 Configuration

Avant que vous commencez::

- Assurez-vous que le distributeur vidéo / audio est connecté à Internet via un câble réseau (la fonction DHCP est activée par défaut), Vous devez redémarrer le kit si vous connectez le distributeur avec internet après la configuration.
- Assurez-vous que le contrôleur et le panneau extérieur sont connectés au distributeur vidéo / audio via 2-fils.
- Assurez-vous que tous les appareils sont sous tension lors de l'activation.

Étapes :

① Activer l'appareil

Vous devez d'abord activer l'appareil en lui attribuant un mot de passe fort avant d'utiliser.



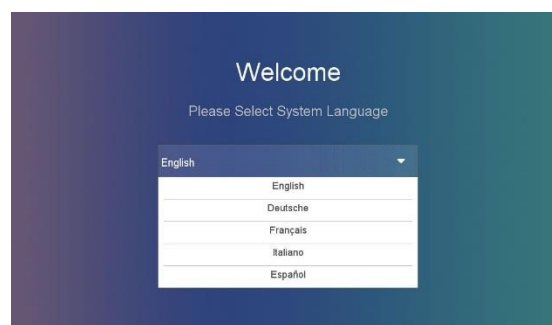
② Sélectionnez la langue du système

Sélectionnez une langue dont vous avez besoin dans la liste déroulante entre l'anglais, l'italien, l'allemand, le français et l'espagnol, etc. L'anglais est la langue par défaut.

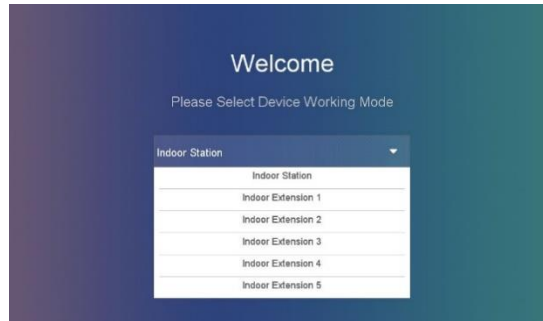


③ Sélectionnez le mode de fonctionnement de l'appareil

Vous pouvez sélectionner la station intérieure comme station intérieure principale en cliquant sur le bouton "Station intérieure" dans la liste déroulante. Si vous devez ajouter plus de stations

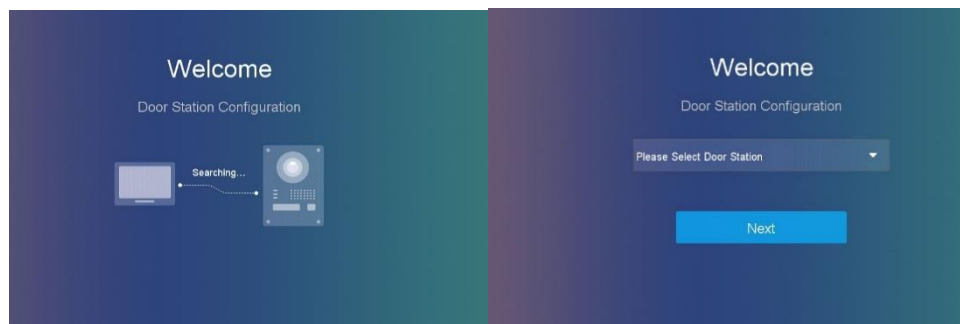


intérieures, vous pouvez continuer à les définir comme extensions intérieures 1 ~ 5 une par une .



④ Sélectionner la station porte (pour la station intérieure principale)

Il peut prendre quelques secondes à la recherche de la station la porte, puis sélectionnez la station porte.

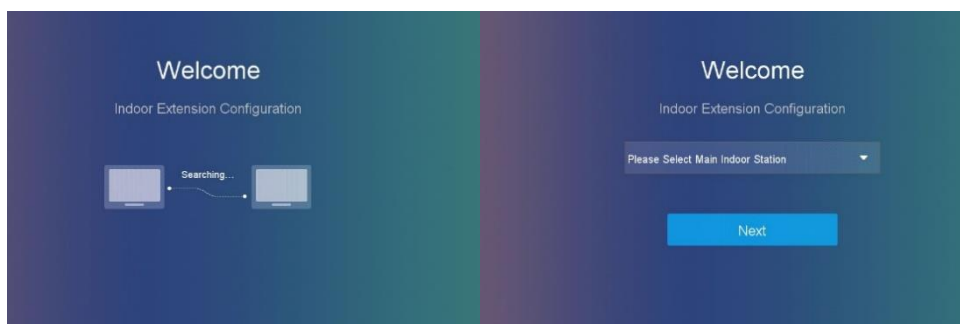


⑤ Sélectionnez la station intérieure principale (pour les extensions intérieures)

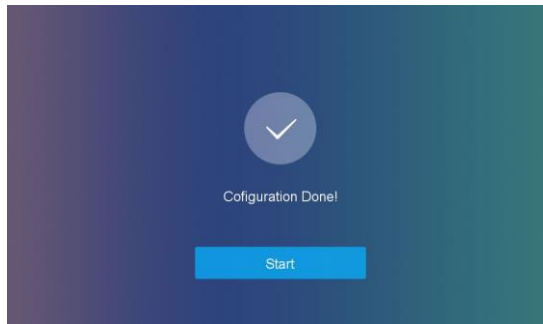
Il peut prendre quelques secondes à la recherche de la station intérieure principale que vous avez défini, puis sélectionnez la station intérieure.

NOTE

Si vous n'avez pas d'extensions d'intérieur, veuillez skip cette étape.



⑥ Configuration Terminée




NOTE

Pour la configuration des extensions intérieures, assurez-vous que le distributeur vidéo / audio est connecté à Internet via le câble réseau avant la configuration, sinon vous devrez éteindre et redémarrer le système après vous êtes connecté à Internet via un câble réseau ou vous configurez manuellement l'adresse IP de l'extension intérieure et associez les appareils en respectant les étapes ci-dessous.

1. Cliquez sur **Paramètres-> Config-> SADP** pour accéder à la page de configuration SADP, le mot de passe administrateur initial est 888999, vous pouvez le réinitialiser dans le chemin **Paramètres-> Mot de passe -> Modifier**.
2. Dans l'interface SADP, vous pouvez trouver la station porte, la station intérieure principale, les extensions intérieures et leur adresse IP sur le même réseau local, modifier l'adresse IP des stations intérieures en conflit dans l'interface réseau.
3. Retour à l'interface SADP, cliquez sur '+', vous pouvez relier la station intérieure principale avec les extensions intérieures par une touche unique

4 Connexion APP

Vous pouvez réaliser le contrôle à distance et la surveillance vidéo via l'application. 

4.1.1 Configurez l'application

Avant de commencer

Assurez-vous que votre appareil mobile a été connecté au réseau public via Wi-Fi ou 3 / 4G.

Étaes

1. Téléchargez Hik-connect du site Web de l'entreprise ou de l'App Store et enregistrez un compte d'utilisateur.
2. Activer Hik-connect et connectez-vous à l'application..

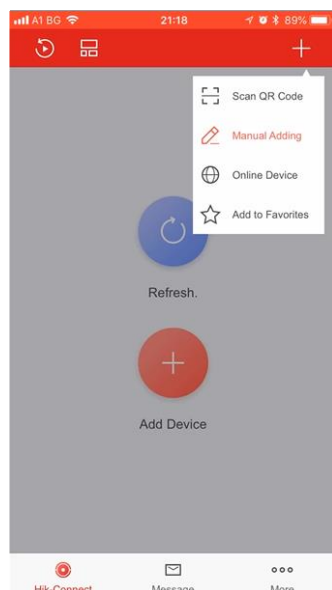
4.1.2 Ajouter un appareil

Avant de commencer

- Assurez-vous que les appareils ont été activés.
- Assurez-vous que la station porte et la station intérieure sont reliés et communiquent, le distributeur doit se connecter à un port réseau.

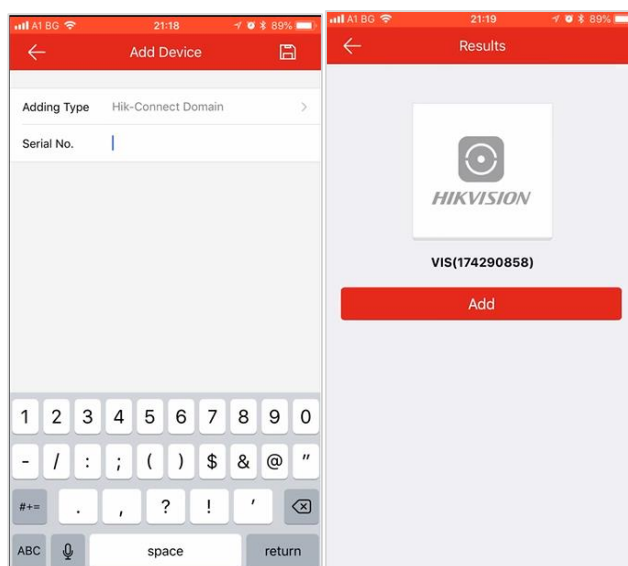
Mode 1 Ajouter un appareil APP via QR Code

Vous pouvez ajouter la station porte en scannant le code QR à l'arrière via l'application.



Mode 2 Ajouter un appareil APP via le numéro de série

- Vous pouvez ajouter la station porte à l'application en entrant le numéro de série de l'appareil sur l'interface de la station intérieure. Vous pouvez obtenir le numéro de série sur la page Maintenance: **Paramètres** -> **Maintenance**.



SUPPORT TECHNIQUE

1. En cas de problème, veuillez contacter immédiatement le service après-vente local autorisé par Hikvision.
2. Pour plus d'informations, vous pouvez obtenir à http://www.hikvision.com/europe/Products/Video-Intercom/2-Wire-IP-Video-Intercom_

Note

