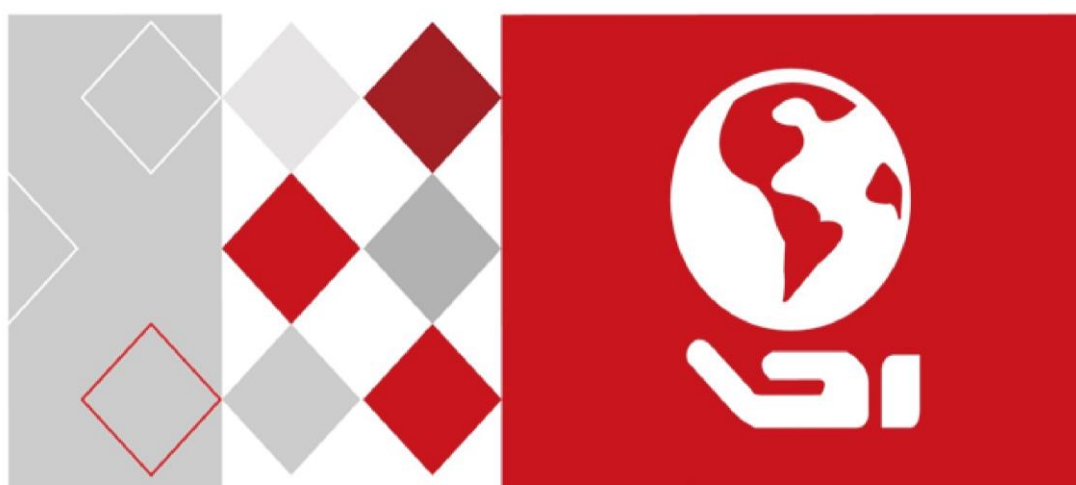


HIKVISION



2-Draht Video-Sprechanlage

Bedingungsanleitung

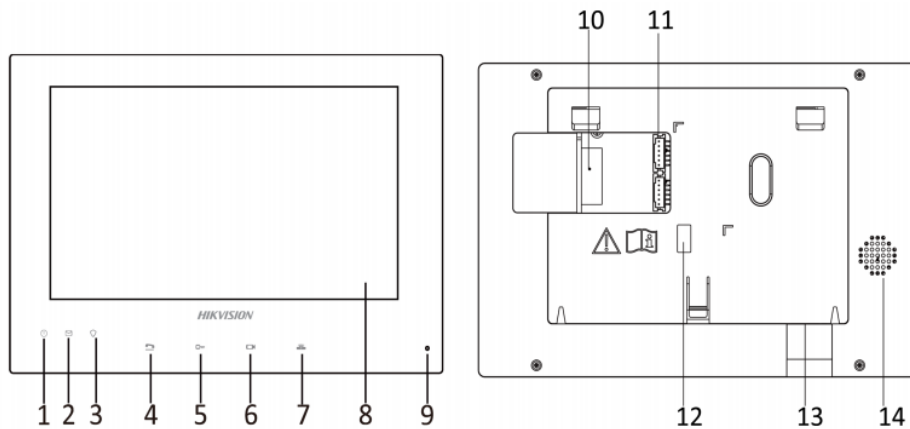


Inhalt

1 Beschreibung der Symbole und Anschlüsse.....	3
1.1 Innen-Station.....	3
1.2 Türstation	3
1.3 Video-/Audio-Verteiler	4
2 Installation.....	4
2.1 System Aufbau	4
2.2 Verdrahtung	5
2.3 Tür-Station Installation	5
2.3.1 Aufputzmontage.....	5
2.3.2 Unterputzmontage	6
2.3.3 Montage mit Schutzgehäuse.....	6
2.4 Innen-Station Installation	7
2.5 Verteiler Installation	8
2.5.4 Befestigung mit Schrauben	8
2.5.5 Befestigung mit DIN-Hutschiene	8
3 Konfiguration.....	9
4 APP-Verbindung	11
4.1.1 Einrichten der App	11
4.1.2 Gerät hinzufügen.....	11
Technischer Support.....	12

1 Beschreibung der Symbole und Anschlüsse

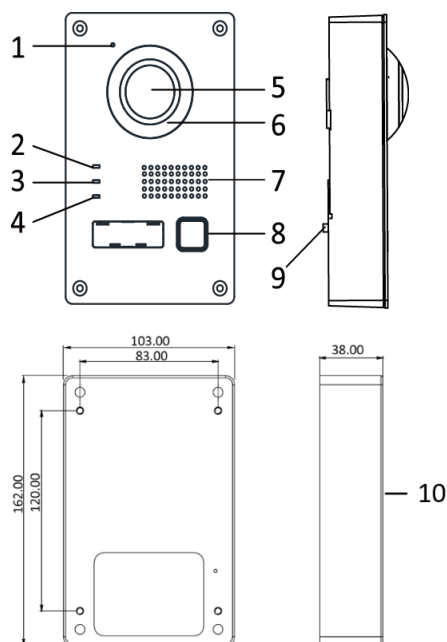
1.1 Innen-Station



Nr.	Beschreibung
1	Anzeige Stromanschluß
2	Info-Anzeige
3	Alarm-Anzeige
4	Ruf annehmen / ablehnen
5	Türöffner
6	Live-Ansicht
7	Verwaltungsbereich-Taste

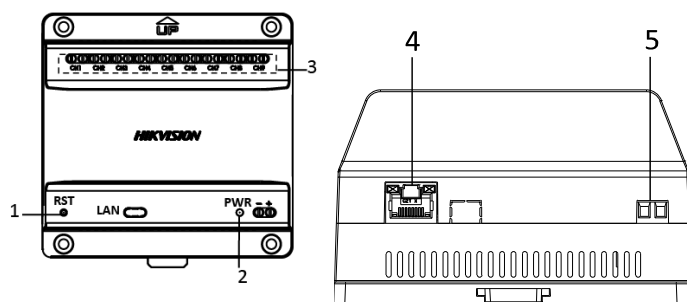
Nr.	Beschreibung
8	LCD-Bildschirm
9	Mikrofon
10	2-Draht-Verbindung
11	Anschlüsse
12	Seriell-Port
13	SD-Karten-Slot(32GB Max)
14	Lautsprecher

1.2 Türstation



Nr.	Beschreibung
1	Mikrofon
2	Ruf-Anzeige
3	Sprechen-Anzeige
4	Türöffner-Anzeige
5	Eingebaute Kamera
6	Zusatzbeleuchtung
7	Lautsprecher
8	Klingeltaste
9	Sabotagekontakt
10	Montagerahmen

1.3 Video-/Audio-Verteiler



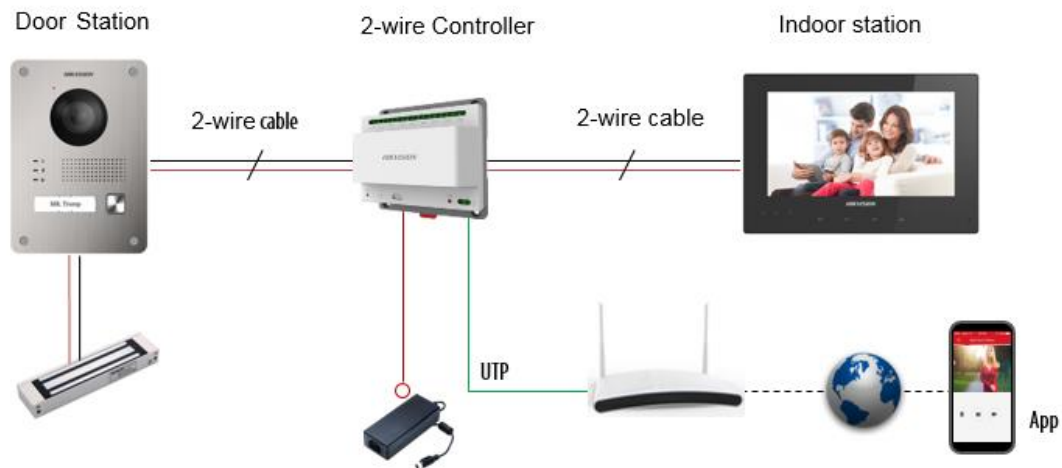
Nr.	Beschreibung
1	Reset-Taste
2	Power Anzeige
3	2-Draht-Verbindung
4	RJ-45 Schnittstelle
5	Netzteil-Anschluß



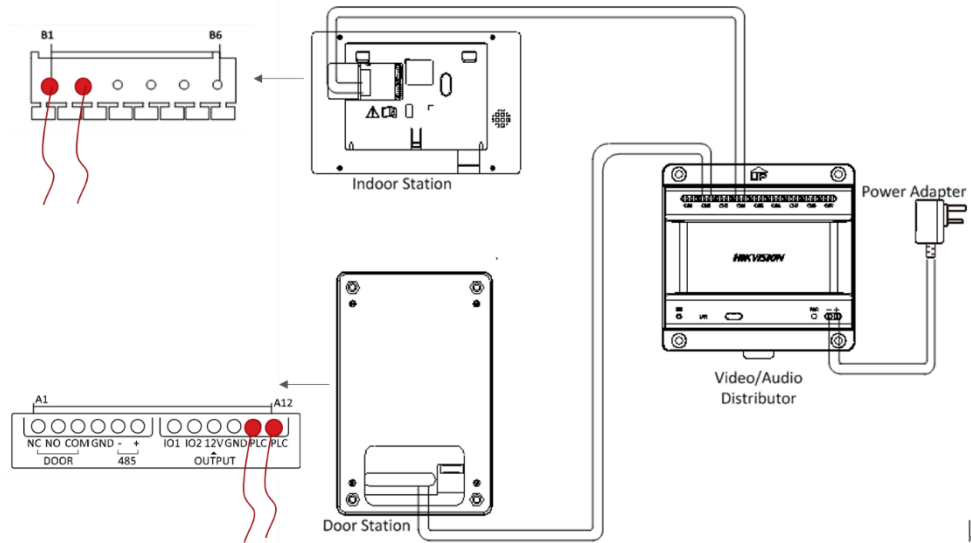
- Die Ruf-Anzeige wird gelb, wenn ein Ruf anliegt.
- Die Sprechen-Anzeige leuchtet rot, wenn gesprochen wird.
- Die Türöffneranzeige wird blau, wenn der Öffner aktiv ist.
- Die aufgenommenen Bilder und Nachrichten werden auf der SD-Karte gespeichert, die Sie im Voraus einlegen sollten.
- Die Micro SD-Karte der Haupt-Innenstation unterstützt maximal 32GB. Hot-Swap wird nicht unterstützt.

2 Installation

2.1 System Aufbau



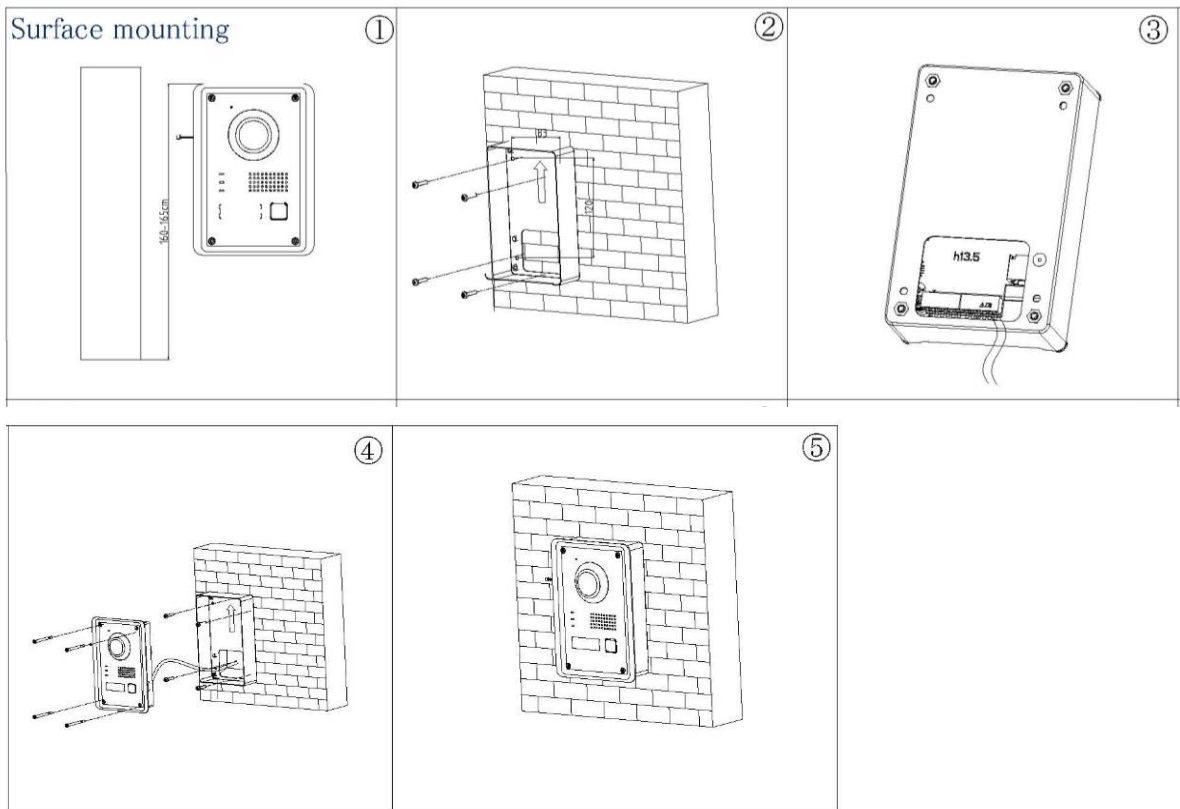
2.2 Verdrahtung



2.3 Tür-Station Installation

2.3.1 Aufputzmontage

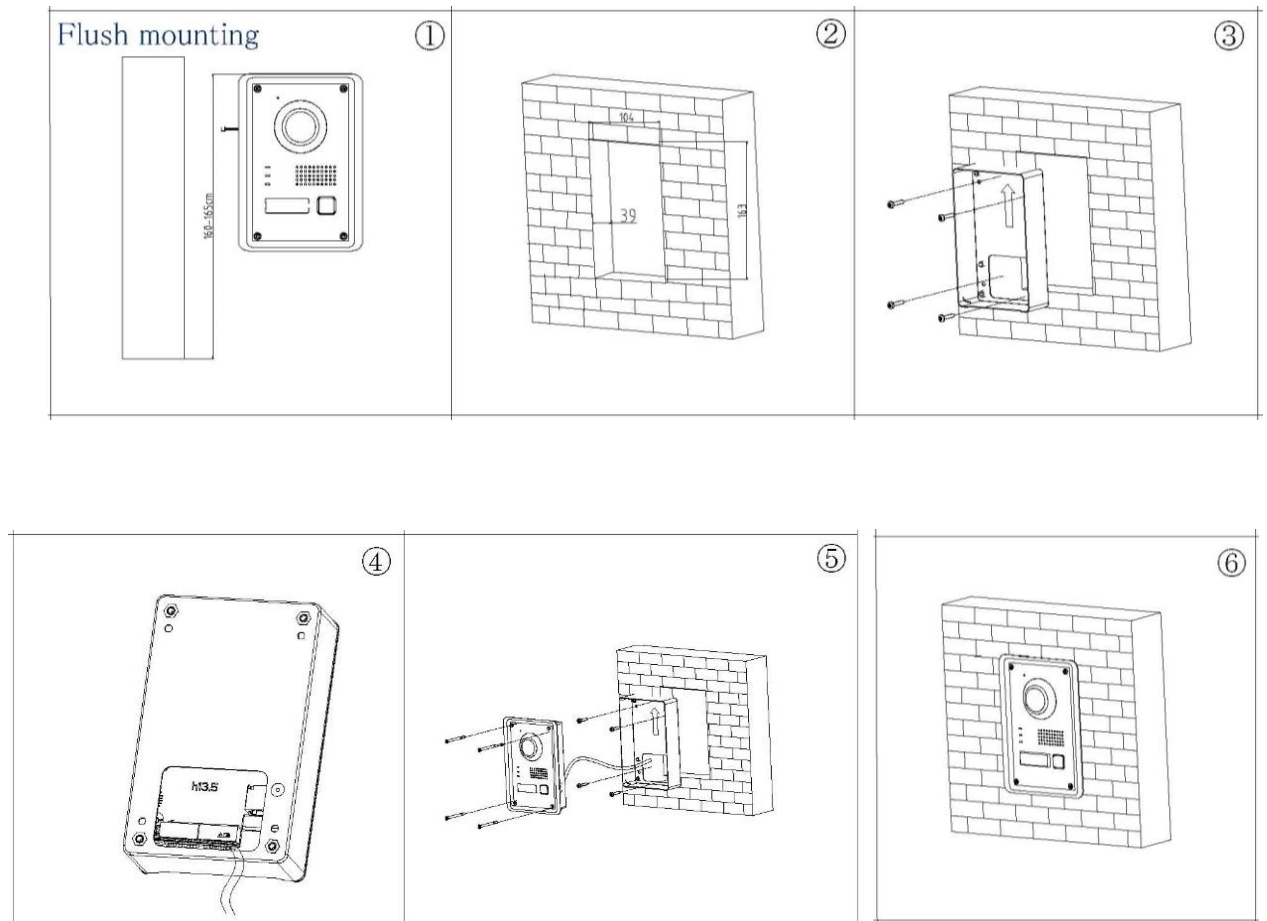
Die empfohlene Installationshöhe beträgt ca. 160 bis 165 cm.



2.3.2 Unterputzmontage

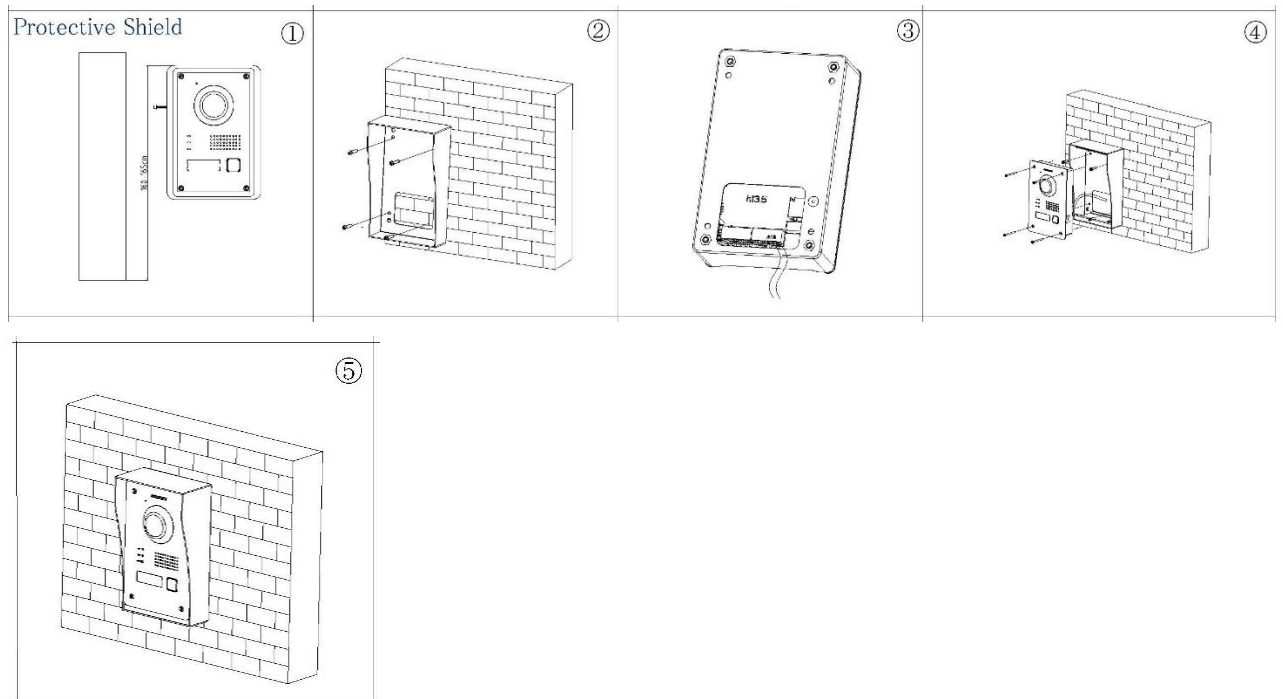
Die empfohlene Installationshöhe beträgt ca. 160 bis 165 cm.

Meißeln Sie ein Loch in die Wand. Die Größe des Lochs sollte 104 mm (Breite) × 163 mm (Höhe) × 39 mm (Tiefe) betragen.



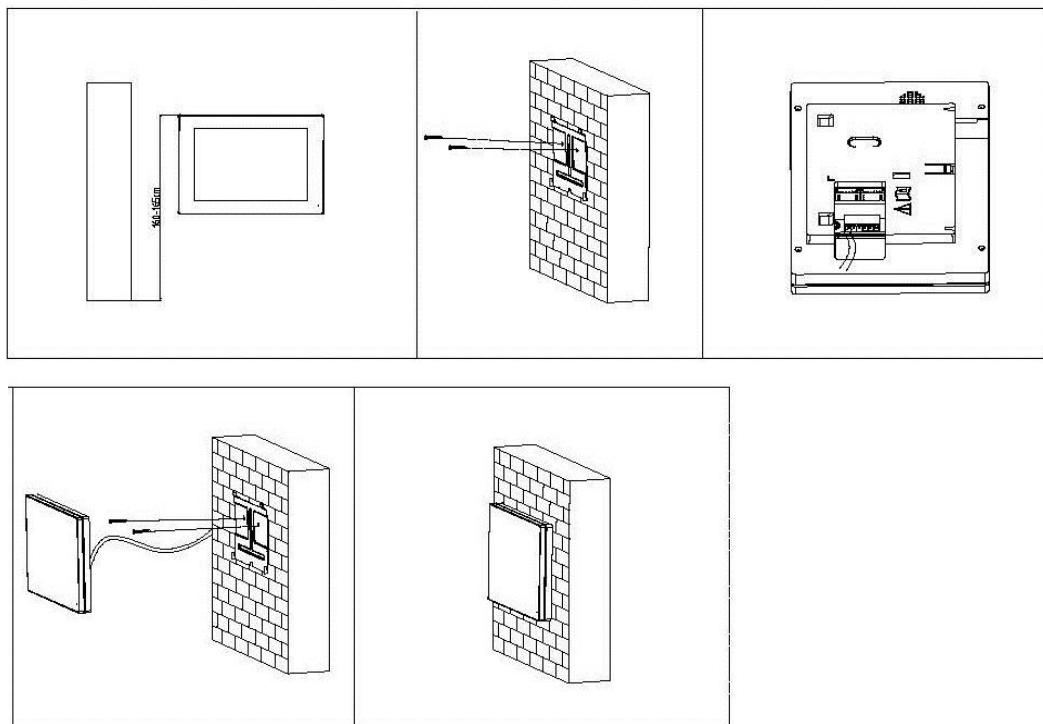
2.3.3 Montage mit Schutzgehäuse

Das Schutzgehäuse muss separat gekauft werden. Die vorgeschlagenen Abmessungen des Schutzgehäuses beträgt: 113,4 mm (Breite) × 184,4 mm (Höhe) × 60,55 mm (Tiefe).



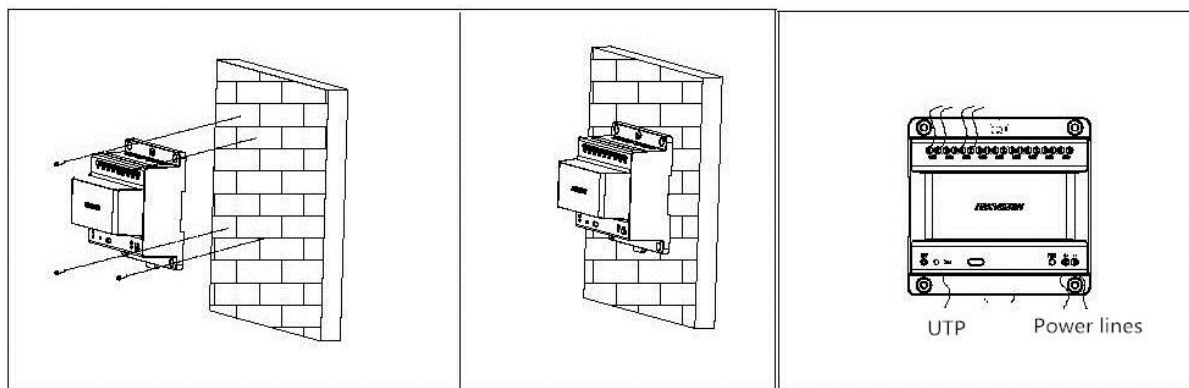
2.4 Innen-Station Installation

Die empfohlene Installationshöhe beträgt ca. 160 bis 165 cm.

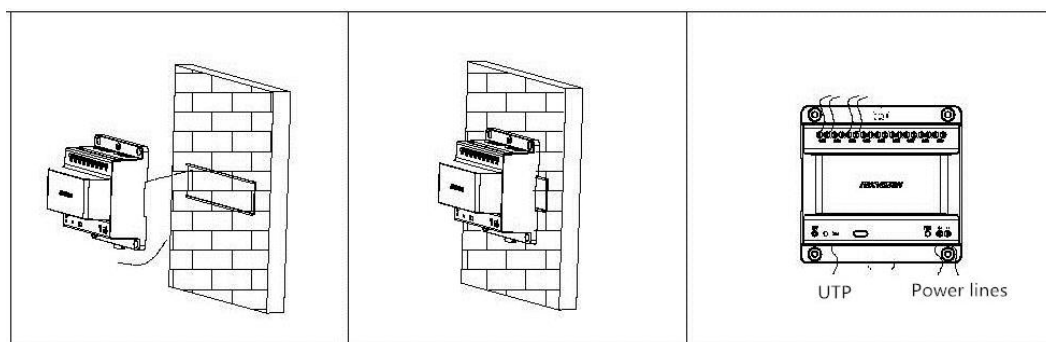


2.5 Verteiler Installation

2.5.4 Befestigung mit Schrauben



2.5.5 Befestigung mit DIN-Hutschiene



Achtung

Stellen Sie sicher, dass alle zugehörigen Geräte während der Installation ausgeschaltet sind.

Wählen Sie den Kabeltyp entsprechend dem Abstand zwischen der Türstation und dem Video- / Audio-Verteiler.

Kabeltyp	Widerstand pro 100 m	Max. Übertragungsdistanz	Max. Entfernung (Türstation liefert keinen Strom für das elektrische Schloss)	Max. Entfernung (Die Türstation liefert Strom für das elektrische Schloss)
24AWG	10 Ω	50 m	50 m	30 m
20AWG	7 Ω	100 m	100 m	80 m
18AWG	4 Ω	150 m	150 m	100 m

3 Konfiguration

Bevor Sie beginnen:

- Stellen Sie sicher, dass der Video- / Audio-Verteiler über ein Netzkabel mit dem Internet verbunden ist (die DHCP-Funktion ist standardmäßig aktiviert), oder Sie sollten das Gerät erneuert starten, wenn Sie den Verteiler nach Ihrer Konfiguration mit dem Internet verbinden.
- Stellen Sie sicher, dass die Innenstation und die Türstation über 2-Draht-Kabel mit dem Video- / Audio-Verteiler verbunden sind.
- Stellen Sie sicher, dass alle Geräte während der Aktivierung eingeschaltet sind.

Schritte

① Gerät aktivieren

Sie müssen das Gerät zuerst aktivieren, indem Sie ein sicheres Passwort festlegen, bevor Sie das Gerät verwenden können.



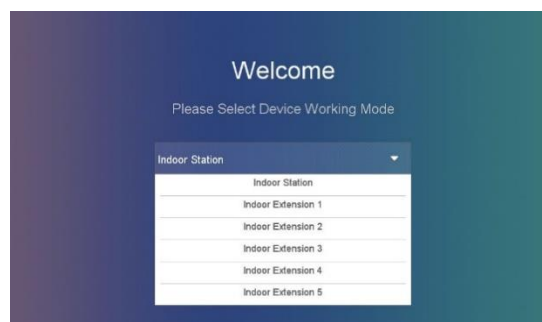
② Systemsprache wählen

Wählen Sie eine der verfügbaren Sprachen aus der Dropdown-Liste (Englisch, Italienisch, Deutsch, Französisch und Spanisch). Die Werkseinstellung ist Englisch.



③ Gerätemodus auswählen

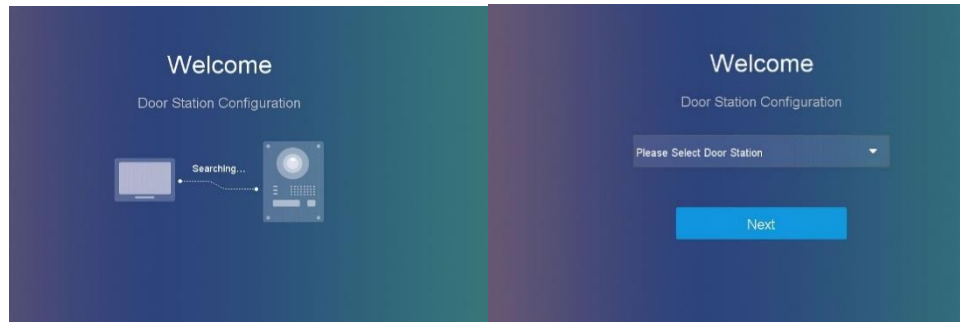
Sie können die Innenstation als Haupt-Innenstation auswählen, indem Sie in der Dropdown-Liste auf die Schaltfläche "Innenstation" klicken. Wenn mehr Innenstationen hinzugefügt werden



müssen, können Sie die weiteren einzeln als Innen-Erweiterungen 1 bis 5 festlegen.

④ Select door station(For main indoor station)

Es kann einige Sekunden dauern, die Türstation zu suchen und dann die Türstation zu wählen.

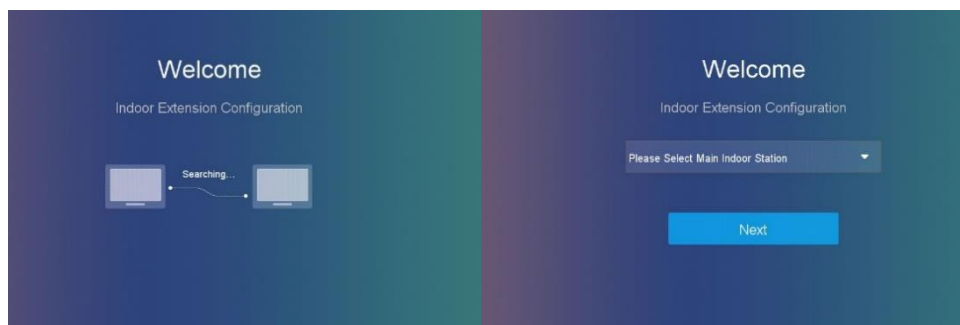


⑤ Haupt-Innenstation wählen (für Innenstation-Erweiterungen)

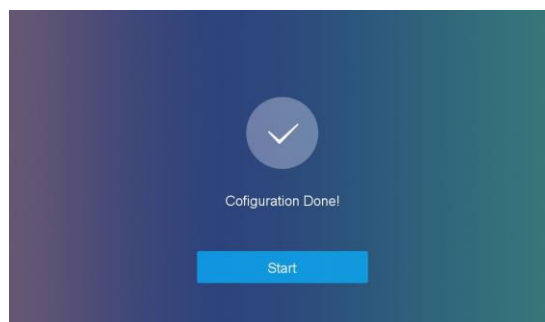
Es kann einige Sekunden dauern, bis die von Ihnen eingestellte Haupt-Innenstation gefunden wurde, und dann die Innenstation ausgewählt werden kann.

NOTE

Wenn Sie keine Innenstation-Erweiterungen haben, überspringen Sie diesen Schritt.



⑥ Konfiguration fertig gestellt




NOTE

Stellen Sie bei der Konfiguration der Innenstation-Erweiterungen sicher, dass der Video- / Audioverteiler vor der Konfiguration über ein Netzkabel mit dem Internet verbunden ist. Andernfalls müssen Sie das System ausschalten und neu starten, nachdem Sie eine Verbindung zum Internet über ein Netzkabel hergestellt oder die IP-Adresse der Innen-Erweiterungen und assoziierten Geräte manuell konfiguriert haben (wie nachstehend beschrieben).

- 1、Klicken Sie auf **Einstellungen-> Konfig-> SADP**, um die SADP-Konfigurationsseite aufzurufen. Das ursprüngliche Admin-Passwort lautet 888999. Sie können es im Pfad **Einstellungen-> Passwort-> Bearbeiten** zurücksetzen.
- 2、In der SADP-Oberfläche können Sie Türstation, Haupt-Innenstation, Innen-Nebenstellen und ihre IP-Adresse im selben LAN finden. Ändern Sie eine widersprüchliche IP-Adresse der Innenstationen in der Netzwerk-Oberfläche.
- 3、Zurück zur SADP-Oberfläche, klicken Sie auf "+", und Sie können die Haupt-Innenstation mit den Innenstation-Nebenstellen über eine "One-Touch-Funktion" verbinden.

4 APP-Verbindung

Sie können die Fernsteuerung und Videoüberwachung über die App realisieren. 

4.1.1 Einrichten der App

Bevor Sie beginnen

Stellen Sie sicher, dass Ihr Mobilgerät über Wi-Fi oder 3/4G mit einem öffentlichen Netzwerk verbunden ist.

Schritte

1. Laden Sie SV-Connect im App-Store herunter und richten Sie einen Benutzer-Account ein.
2. Starten Sie die App SV-Connect aus und melden Sie sich in der App an.

4.1.2 Gerät hinzufügen

Bevor Sie beginnen

- Stellen Sie sicher, dass Ihre Geräte aktiviert sind.
- Stellen Sie sicher, dass die Türstation und die Innenstation verbunden sind und normal kommunizieren. Der Verteiler sollte mit einem Netzwerkanschluss verbunden sein.

Modus 1 Hinzufügen der Geräte zur APP per QR-Code

- Sie können die Türstation hinzufügen, indem Sie den QR-Code auf der Rückseite der Türstation über die App scannen.

